

六輕相關開發計畫  
環境影響評估審查結論  
監督委員會  
(長春關係企業)

第八十七次委員會議報告資料

中華民國 一一一 年 六 月

# 六輕相關計畫環境影響評估審查結論 執行監督委員會第87次會議

## 108~110年廢氣燃燒塔使用情形專案報告 (長春關係企業部分)

### 長春關係企業麥寮廠報告

111年6月



CONFIDENTIAL

Page 1

## 目 錄

- 壹、廢氣燃燒塔設置情形
- 貳、廢氣燃燒塔使用事件日
- 參、廢氣燃燒塔排放量及減量措施



CONFIDENTIAL

Page 2

## 壹、廢氣燃燒塔設置情形

## 壹、廢氣燃燒塔設置情形

### 長春關係企業麥寮廠廢氣燃燒塔明細表

公司別	廠別	製程別	廢氣燃燒塔編號
長春石油化學	醋酸/醋酸酐廠	其他合成醋酸製造程序(M02)	高架:A102
	乙烯-乙烯醇共聚物一廠	其他合成樹脂或塑膠製造程序(M01)	高架:A001
大連化學	醋酸乙烯廠	醋酸乙烯化學製造程序(M01)	高架:A011
			高架:A211
	1,4丁二醇一廠	1,4丁二醇化學製造程序(M04)	高架:A404

# 壹、廢氣燃燒塔設置情形

## 長春企業麥寮廠廢氣燃燒塔設置位置



CONFIDENTIAL

Page 5

# 壹、廢氣燃燒塔設置情形

## 廢氣燃燒塔使用計劃書核備

<p>正本</p> <p>FILED 標</p> <p>大連化學工業股份有限公司參寮廠 收文日期: 110.10.1 收文編號: 110.10.19</p> <p>638 雲林縣參寮鄉台墾工業區區段25號 受文者: 大連化學工業股份有限公司參寮廠</p> <p>發文日期: 中華民國110年9月22日 發文字號: 府環空二字第1103629892號 連別: 普通件 密等及解密條件或保密期限: 附件:</p> <p>主旨: 貴公司參寮廠提送廢氣燃燒塔使用計畫書異動申請補正資料, 經審查認可, 請查照。</p> <p>說明: 一、依據「揮發性有機物空氣污染管制及排放標準」第5-7條規定辦理暨復貴公司110年9月8日110大連參字第0042號函。 二、貴公司之廢氣燃燒塔(A011、A211、A404), 不得處理正常操作下之廢氣, 倘有「揮發性有機物空氣污染管制及排放標準」第四條第2項規定之情事, 應依審查核定之「廢氣燃燒塔使用計畫書」內容操作。 三、貴公司應於每年一月、四月、七月及十月之月底前, 申報前一季廢氣燃燒塔之操作時間、廢氣流量、排放速度、母火燃料氣流量、水封槽水位或壓力計、總淨熱值、廢氣成分分析及濃度、蒸氣流量及空氣污染物排放量計算結果資料。 四、廢氣燃燒塔倘發生使用事件時, 應於一小時內通報本局, 並於三日內上傳至網站或以其他方式, 公開說明事件發生之原因及防止未來同類事件再發生之方法。並於十五日內提報廢氣燃燒塔使用事件報告書。 五、廢氣燃燒塔之母火溫度量測器及廢氣流量計應與本局連線, 每季有效監測時數應大於百分之九十五, 並符合監測設施校正及性能規範, 且母火燃料系統流量計、水封槽水位計、蒸氣流量計應每年校正一次, 各監測記錄及校正紀錄, 除母火監視器記錄應保存二星期外, 其餘各項應保存</p> <p>第1頁 共2頁</p>	<p>發文方式: 郵寄</p> <p>檔號: → I環部 保存年限: 7年 Cmp 加: 相關單位</p> <p>雲林縣環境保護局 函</p> <p>地址: 64051雲林縣斗六市雲林路1段170號 承辦人: 蔡智偉 電話: (05)5340415-222 電子信箱: glliyeh0103@yiepb.gov.tw</p> <p>受文者: 長春石油化學股份有限公司參寮廠 發文日期: 中華民國103年8月19日 發文字號: 雲環空字第1031028306號 連別: 普通件 密等及解密條件或保密期限: 附件:</p> <p>主旨: 貴廠申請廢氣燃燒塔使用計畫書內容異動乙案, 經審查符合規定, 請確依計畫書執行, 請查照。</p> <p>說明: 依據揮發性有機物空氣污染管制及排放標準第7條規定及貴廠103年7月25日(103)長石參字第0049號函及辦理。</p> <p>正本: 長春石油化學股份有限公司參寮廠 副本: 本局空氣噪音管理科</p> <p style="text-align: center; font-size: 2em; font-weight: bold;">局長 曾春美</p> <p style="text-align: center;">本案依分層負責規定授權業務主管決行</p>
---	--



CONFIDENTIAL

Page 6

長春關係企業麥寮廠廢氣燃燒塔使用情形彙總表

公司別	管道編號	廢氣來源	主要使用情形
長春石油	P002(A001)	乙烯-乙烯醇共聚物一廠(M01) 乙烯-乙烯醇共聚物二廠(M03)	1. 製程跳車 2. 製程開停車 3. 設備維修或損壞 4. 管線蒸汽連續吹驅
	P102(A102)	醋酸廠(M02) 【尾氣主要成分為CO及CO2】	1. 製程跳車 2. 製程開停車 3. 設備維修或損壞 4. 管線氮氣連續吹驅
大連化工	P002(A011)	醋酸乙烯廠(M01) 丙烯醇廠(M05)	1. 製程跳車 2. 製程開停車 3. 設備維修或損壞 4. 管線氮氣連續吹驅
	P202(A211)	醋酸乙烯廠(M01) 丙烯醇廠(M05)	1. 製程跳車 2. 製程開停車 3. 設備維修或損壞 4. 管線氮氣連續吹驅
	P403(A404)	1,4-丁二醇一廠(M04) 【尾氣主要成分H2、CO及CH4】	1. 製程跳車 2. 製程開停車 3. 設備維修或損壞 4. 管線氮氣連續吹驅

CCP

CONFIDENTIAL

Page 7

貳、廢氣燃燒塔使用事件日

## 108~110年廢氣燃燒塔使用事件統計與分析

公司別	廠別	廢氣燃燒塔編號	108年使用事件日數		109年使用事件日數		110年使用事件日數	
			次數	事件描述	次數	事件描述	次數	事件描述
大連化學	醋酸乙烯廠	高架:A011	1	製程歲修 1次	1	製程開停車 1次	5	製程歲修 3次 製程開停車 2次
		高架:A211	2	製程歲修 2次	7	製程開停車 7次	8	製程歲修 2次 製程開停車 6次
	1,4丁二醇一廠	高架:A404	3	製程歲修 1次 製程開停車 2次	1	製程開停車 1次	1	製程歲修 1次
	總計		6	製程歲修 4次 製程開停車 2次	9	製程開停車 9次	14	製程歲修 6次 製程開停車 8次
長春石油化學	醋酸/醋酸酐廠	高架:A102	8	製程歲修 7次 製程開停車 1次	6	製程開停車 6次	7	製程歲修 5次 製程開停車 2次
	乙烯-乙烯醇共聚物一廠	高架:A001	0	-	0	-	0	-
	總計		8	製程歲修 7次 製程開停車 1次	6	製程開停車 6次	7	製程歲修 5次 製程開停車 2次



## 廢氣燃燒塔達使用事件之處理程序說明

當日FLARE全廠累積流量達15000Nm<sup>3</sup>時，辦理事項：

1. 於1小時內通報環保局，廠內採電腦自動傳真
2. 於30分鐘內取FLARE廢氣樣進行分析
3. 於3日內公告於公司網站
4. 於15日內彙整FLARE使用報告書函送環保局

請傳真通報環保局		環保異常通報單	
發生單位	長春石油化學股份有限公司聚羧酸廠(P8305753)		
發生時間	2018/12/29 07:32		
發生地點 (載明何種製程、設備名稱及位置)	廢氣燃燒塔		
污染類別	01. 空氣污染	氣	1. 污染物種類 2. 預設排放量 3. 風速、方向 4. 其他說明
事故物質名稱	空氣污染		
事故說明 發生原因	製程操作中，所有廢氣燃燒塔廢氣總流量大於廢氣燃燒塔使用事件 15000 Nm <sup>3</sup> /日。		
預定修復完成時間	2019/02/28 07:32		
因應措施	1. 加強製程管控，降低廢氣處理量。 2. 規劃將廢氣排往其他處理設施。		
主管 (含職稱)			報 備 人 員 吳春

CCP 長春集團 Chang Chun Group

關於長春 應用產業 產品分類 專業認證

**環安衛政策聲明**

- 遵守政府環保、安全衛生相關法規及對利害相關者之承諾。
- 控制危害風險，建立有效的緊急應變計畫，以防止安全衛生及污染事故發生。
- 掌握系統與制程改善機會，降低污染與安衛風險，以力行減廢、節能、資源回收及再利用。
- 提升員工及利害相關者安全衛生環保之認知。
- 持續推動各項量化管理目標，透過定期檢討改善，提升管理績效。
- 運用有效的技術和管理系統，保護員工安全健康及降低對環境之影響。
- 提供適當管道以維持安全衛生環保訊息之溝通與參與。
- 適當揭露產品資訊，保障顧客安全與健康。

**環保與工安相關訊息**

Flare使用事件公告

回到首頁

DCC 大連化學工業 DAIREN CHEMICAL CORP.

公司概況 產品介紹 市場應用 關係企業 區域代理

科技、品質、環保  
大連化工和您一樣關心我們的地球

公司簡介 / Brief

- 經營方針
- 長春及瀋陽生產副
- 品質改善管理
- 環境與工安

公司簡介 - 環保與工安

重視工業安全衛生與環境保護  
環安資訊

首頁、公司概況、公司簡介、環保與工安、媒體廣告



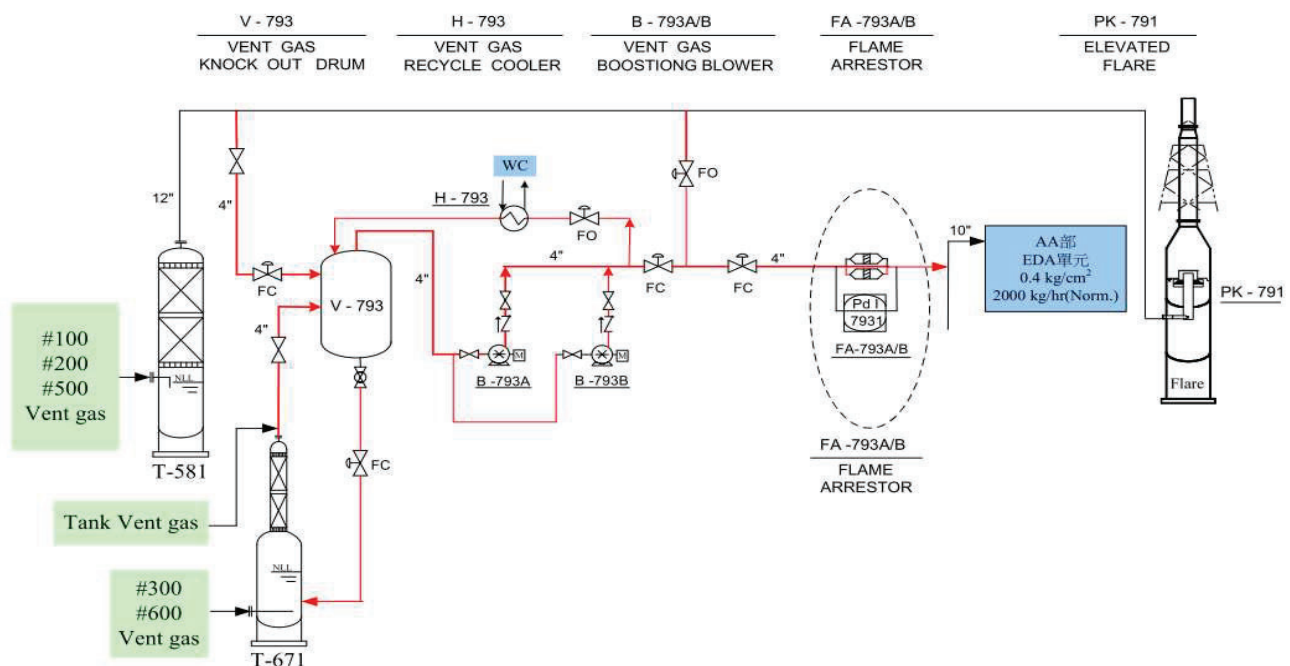
### 參、廢氣燃燒塔排放量及減量措施

已完成

### 參、廢氣燃燒塔排放量及減量措施

#### 長春石化廢氣燃燒塔廢氣回收現況說明-A001

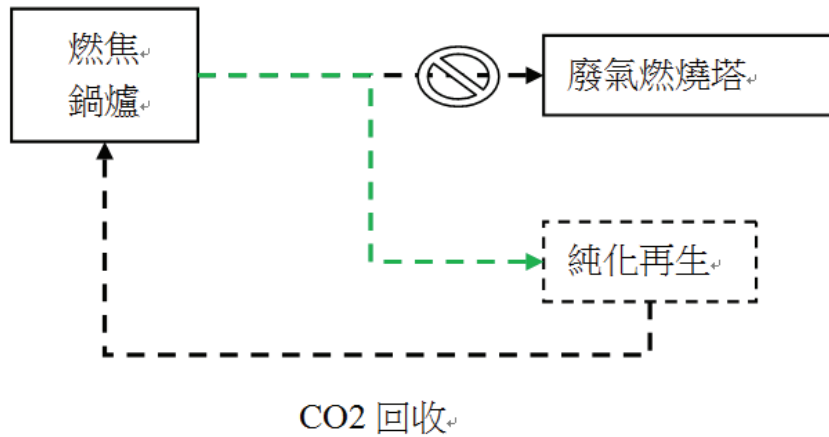
乙烯-乙烯醇共聚物一廠的製程尾氣以壓力控制V1/V2閥，將製程尾氣以管線輸送至醋酸/醋酸酐廠高溫氧化爐回收熱能



### 長春石化廢氣燃燒塔廢氣回收現況說明-A102

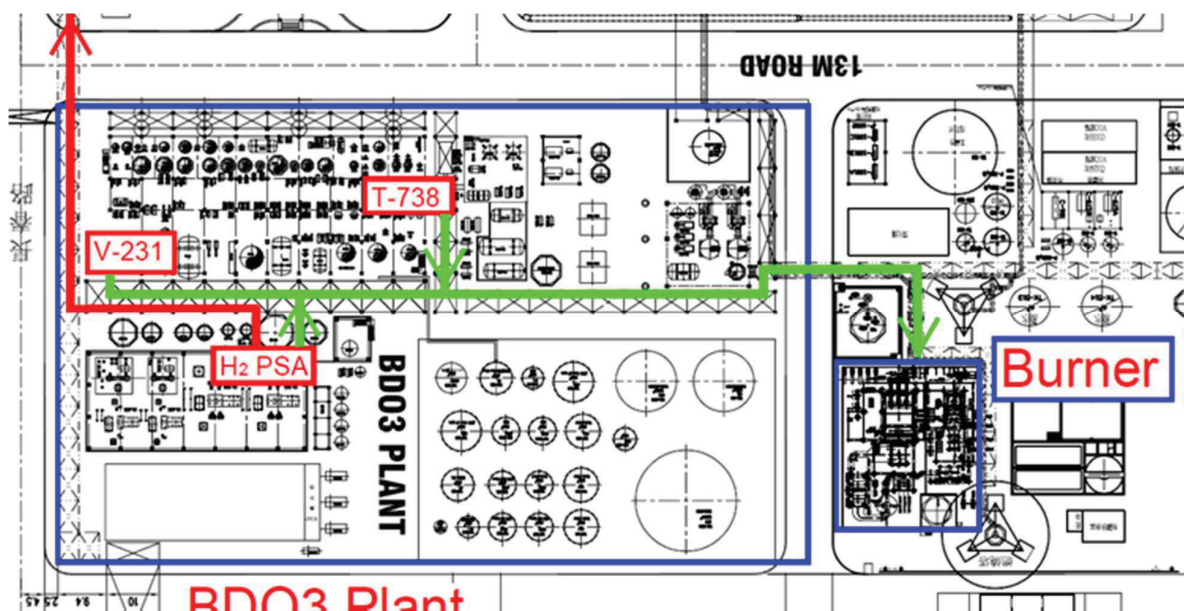
改善前：燃焦鍋爐停車原使用空氣降溫後排至FLARE

改善後：燃焦鍋爐停車改用CO<sub>2</sub>降溫，降溫後，可將CO<sub>2</sub>送至製程內純化回收使用。



### 大連化工廢氣燃燒塔廢氣回收現況說明-A404

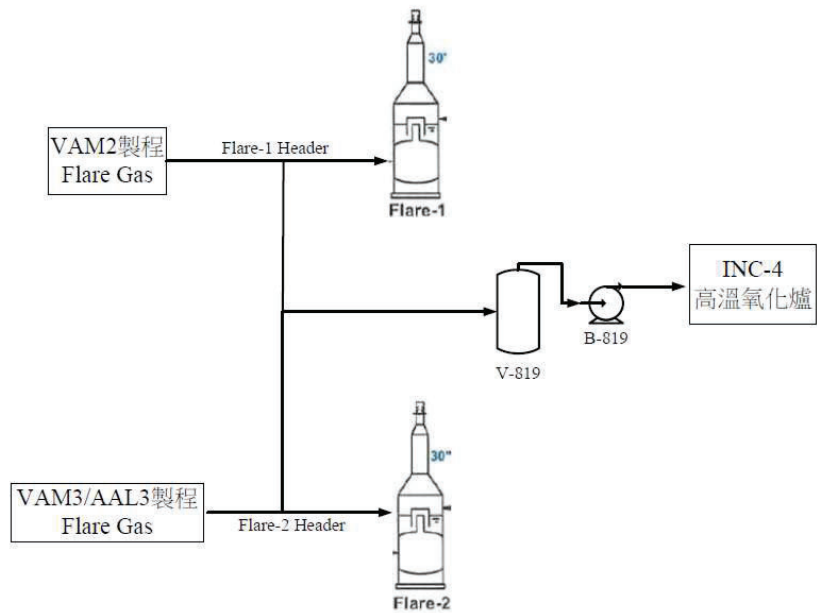
1. 製程尾氣(H<sub>2</sub>、CO)回收導入高溫氧化爐回收熱能
2. 製程尾氣(H<sub>2</sub>、CO)以管線輸送至長春石油醋酸廠作為原料





### 大連化工廢氣燃燒塔廢氣回收改善規劃

新增高溫氧化爐(INC-4)處理廢氣，回收FLARE廢氣管線內吹驅氣體及部份製程氣，目前申請空污許可異動中。



簡報完畢  
敬請指教

# 目 錄

表格 A	基本資料	1
表格 B	環境影響評估審查結論暨辦理情形	4
表格 C	提報減輕或避免影響環境之對策暨辦理情形	23
表格 D	環境監測計劃暨執行結果摘要	26
表格 E	居民陳情案件暨辦理情形	28
表格 F	本計劃曾遭受環保法令處分狀況暨改善情形	29
表格 G	歷次委員會議委員意見答覆暨辦理情形	32

附件一、各製程空污核定總量及排放量一覽

附件二、放流水檢測結果

附件三、廠區周界噪音量測結果

附件四、長春關係企業麥寮廠區地下水監測報告

附件五、地下水歷年檢測結果

附件六、日平均用水廢水量

# 開發單位執行環境影響評估審查結論及承諾事項申報表

填表日期：111 年 6 月 2 日

表格 A：(基本資料) 填表人：洪世昇 聯絡電話：05-6812201 轉 901

計畫名稱	長春關係企業麥寮廠變更計畫	計畫面積	33 公頃
計畫位址	雲林縣麥寮鄉	開發總經費	約 200 億元
開發單位	長春關係企業	負責人電話	廖龍星 02-25020238
環評審查結論 公告日期及 相關文號	六輕產品產能調整計畫(89.10.18)(89)環署綜字第 0061306 號函 六輕三期擴建計畫環境差異分析(91.04.11)(91)環署綜字第 0910023856 號 六輕四期擴建計畫環境影響說明書(93.07.15)環署綜字第 0930050333B 號函 六輕四期擴建計畫變更環境影響差異分析報告定稿(96.01.10)環署綜字第 0960003630 號函		
開始施工日期	89 年 3 月	開始營運日期	90 年 6 月
開發計畫 主要內容	<p><u>大連化工麥寮廠</u>                      醋酸乙烯一廠、醋酸乙烯二廠主要產品為醋酸乙烯，年產能 60 萬噸。                      1,4-丁二醇廠，主要產品為 1,4-丁二醇廠，年產能 12 萬噸。                      聚四亞甲基醚二醇廠，主要產品為聚四亞甲基醚二醇，年產能 6 萬噸。                      丙烯醇廠主要產品為丙烯醇，年產能 20 萬噸(100%)。</p> <p><u>長春石化麥寮廠</u>                      乙烯-乙烯醇共聚物一廠，主要產品為乙烯-乙烯醇共聚物，年產 1 萬噸。                      醋酸/醋酸酐廠，主要產品為醋酸，年產 60 萬噸。</p> <p><u>長春人造樹脂麥寮廠</u>                      甲醛/三聚甲醛廠，主要產品為甲醛/三聚甲醛，年產甲醛 3.4 萬噸/三聚甲醛 3.5 萬噸。                      酚醛樹脂廠，主要產品為酚醛樹脂，年產能 3 萬噸。                      對羥基苯甲酸/鉀鹽廠，主要產品為對羥基苯甲酸/鉀鹽，年產能 0.8/0.85 萬噸</p>		
開發計畫 進行現況	<input type="checkbox"/> 規劃中，規劃單位為： <input type="checkbox"/> 設計中，設計單位為： <input type="checkbox"/> 施工中，施工單位為： <input checked="" type="checkbox"/> 營運中，管理單位為：長春關係企業 <input type="checkbox"/> 其他，請說明：		
本年 開發內容	1.本年主要工程項目 無 2.各廠建廠進度 大連化學工業股份有限公司：醋酸乙烯一廠(運轉中)、醋酸乙烯二廠(運轉中)、丙烯醇廠(運轉中)、1,4 丁二醇一廠(運轉中)、1,4 丁二醇二廠(建廠準備中)、聚四亞甲基醚二醇廠(運轉中) 長春人造樹脂廠股份有限公司：甲醛廠(運轉中)、三聚甲醛廠(運轉中)、酚醛樹脂廠(運轉中)、脂環族環氧樹脂廠(建廠準備中)、對羥基苯甲酸/鉀鹽廠(停止運轉中) 長春石油化學股份有限公司：醋酸/醋酸酐廠(運轉中)、氧氣一廠(運轉中)、乙烯-乙烯醇共聚物一廠(運轉中)、乙烯-乙烯醇共聚物二廠(運轉中)		
開發內容 曾否辦理 環評變更	<input checked="" type="checkbox"/> 有(請簡述變更內容及相關文號) 1.離島式基礎工業區石化工業綜合區長春關係企業麥寮廠變更計畫環境影響差異分析報告(定稿)(2002/03/20)環署綜字第 0910018573 號，主要變更內容為產品產能項目調整。 2.離島式基礎工業區石化工業綜合區長春關係企業麥寮廠第二次變更計畫環境影響差異分析報告(2005/10/20)環署綜字第 0940043596 號，主要變更內容為產品產能項目調整。 3.離島式基礎工業區石化工業綜合區長春關係企業麥寮廠第三次變更計畫環境影響差異分析報告(2009/08/05)環署綜字第 0980061297A 號，主要變更內容為產品產能項目調整。 4.離島式基礎工業區石化工業綜合區長春關係企業麥寮廠第四次變更計畫環境影響差異分析報告(2010/08/02)環署綜字第 0990064130A 號，主要變更內容為產品產能項目調整。 5.離島式基礎工業區石化工業綜合區長春關係企業麥寮廠第五次變更計畫環境影響差異分析報告(2011/05/18)環署綜字第 1000036980A 號，主要變更內容為產品產能項目調整。		

表格 A(基本資料續)

開發單位執行 環評審查結論 及環評書件內 容業務部門	業務部門名稱：長春關係企業 主辦人姓名：趙煥章 職稱：資深部長 電話：02-25187969 傳真：02-25001790
施工單位執行 環評審查結論 及環評書件內 容業務部門	業務部門名稱：長春關係企業 主辦人姓名：趙煥章 職稱：資深部長 電話：02-25187969 傳真：02-25001790
<p style="text-align: center;">本自動申報表填報單位 (填報資料如有故意虛偽不實者，將依法處理)</p> 填報單位名稱：大連化學工業股份有限公司麥寮廠 填報人姓名：洪世昇 職稱：部長 電話：05-6812201 Ext 901 傳真：05-6812212	
備註：填報單位如為顧問機構請續填下列資料：  ★是否通過環境影響評估業者評鑑  <input type="checkbox"/> 通過  <input type="checkbox"/> 沒參與或未通過	

## 六輕計畫長春關係企業各廠建廠進度

公司別	廠別	長春變更計畫 (萬噸/年) 91.03.20	第二次長春變更 計畫(萬噸/年) 94.06.08	第三次長春變更 計畫(萬噸/年) 98.08.05	第四次長春變更 計畫(萬噸/年) 99.08.02	第五次長春變更 計畫(萬噸/年) 100.05.18	建廠進度
大連 化工	醋酸乙烯一廠	30	30	30	30	30	已完成
	醋酸乙烯二廠	0	30	30	30	30	已完成
	丙烯醇廠	15	20	20	20	20	已完成
	1.4-丁二醇廠一廠	10	12	12	12	12	已完成
	1.4-丁二醇廠二廠	0	0	12	12	12	尚未建廠
	聚四亞甲基醚二醇廠	0	6	6	6	6	已完成
長春 人造 樹脂	甲醛	3.4	3.4	3.4	3.4	3.4	已完成
	三聚甲醛廠	2	2	3.5	3.5	3.5	已完成
	酚醛樹脂廠	3	3	3	3	3	已完成
	脂環族環氧樹脂廠	0	0	0	0	1	尚未建廠
	對羥基苯甲酸/鉀鹽廠	0	0	0	0.8/0.85	0.8/0.85	已完成
長春 石油 化學	醋酸/醋酸酐廠	0	0	60/20	60/20	60/20	已完成
	氧氣一廠	8	8	8	8	8	已完成
	乙烯-乙醇共聚物一廠	0	1	1	1	1	已完成
	乙烯-乙醇共聚物二廠	2	2	2	2	2	已完成

備註：

1.長春石油麥寮廠製程產能彈性調整變更內容對照表(醋酸/醋酸酐廠產能為 80 萬噸)於 103 年 8 月 4 日核備。

1.大連化工麥寮廠第五次環差變更備查(醋酸乙烯一廠及醋酸乙烯二廠整併為醋酸乙烯廠，產能為 60 萬噸)於 109 年 11 月 10 日核備。

表格 B：

環境影響評估報告計畫名稱：六輕產品產能調整計畫(89.10.18)

環境影響評估審查結論 (89)環署綜字第 0061306 號函	辦 理 情 形
一、本計畫增建之發電廠機組，其燃料以天然氣為限。	非屬本企業範疇。
二、有害事業廢棄物固化設施之設置，應依環境保護相關法規辦理。	非屬本企業範疇。
三、本計畫之用水量，應於營運後五年內降為二五.九萬噸/日。	長春關係企業麥寮廠計畫之用水量，依長春關係企業麥寮廠第五次變更計畫(100.05.18)其分配額為30,056公噸/日，111年平均日用水量為15,558公噸/日，佔環評分配額之百分比約52%，可符合環評承諾事項。
四、應加強放流水氮、磷之檢測，避免發生海水優養化現象，必要時應採行因應措施。	長春綜合廢水處理場放流水委由六輕環管中心每日於海豐區匯流堰放流口取樣分析放流水氮、磷之檢測，如有異常時將依水污染防治法採取緊急應變措施。
五、本計畫空氣污染物排放總量應維持原核定排放總量(硫氧化物：二一、二八六噸/年、氮氧化物：一九、六二二噸/年、總懸浮微粒：三、三四〇噸/年、揮發性有機物：四、三〇二噸/年，年操作時間以八千小時計算)，並應每年提報排放量及承諾事項執行成果至本署備查。	1.長春關係企業麥寮廠區空氣污染物排放總量依長春關係企業麥寮廠第五次變更計畫(100.05.18)其核定分配額，硫氧化物：13.616噸/年，氮氧化物：179.743噸/年，總懸浮微粒：20.838噸/年，揮發性有機物：282.768噸/年。111年(統計至Q1)各項空氣污染物排放量分別為TSP：0.401噸/年、SOx：0.578噸/年、NOx：7.923噸/年、VOC：26.881噸/年，各項空氣污染物排放量均低於環評核定量。 2.本企業持續配合六輕環管中心總量查核作業，每季進行空污排放總量查核、管控、申報，並將空氣污染物排放總量查核報告申報主管機關。
六、應每季監測衍生性空氣污染物(包括硫酸鹽、硝酸鹽、臭氧)、揮發性有機物及有害空氣污染物之影響，並持續進行特定有害空氣污染物所致健康風險評估，其結果應每年提報本署及雲林縣環保局備查。	1.六輕廠區空氣污染物監測統籌委由六輕環管中心辦理。 2.特定有害空氣污染物所致健康風險評估，台塑企業已委託專業機構進行，本企業將配合辦理。
七、各廠之排氣控制設備，應達最佳可行控制技術(BACT)之要求。	本計劃現階段已完成建廠之製程廠皆已逐廠檢討空氣污染物排放最佳可行控制技術(BACT)，其結果皆符合最佳可行控制技術(BACT)之規範。
八、植栽應採原生之鄉土植物。	廠內目前綠化植栽選用樹種為木麻黃、羅漢松、紅楠木，另亦會參考台塑執行經驗挑選樹種。
九、營造人工水鳥棲息區時，應徵詢有關專家學者及中華民國野鳥學會之意見。	遵照辦理。

表格 B：

環境影響評估報告計畫名稱：六輕產品產能調整計畫(89.10.18)

環境影響評估審查結論 (89)環署綜字第 0061306 號函	辦 理 情 形
十、應於施工前依環境影響評估報告書內容及審查結論，訂定施工環境保護執行計畫，並記載執行環境保護工作所需經費；如委託施工，應納入委託之工程契約書。該計畫或契約書，開發單位於施工前應送本署備查。	遵照辦理。
十一、開發單位取得目的事業主管機關核發之開發許可後，逾三年始實施開發行為時，應提出環境現況差異分析及對策檢討報告送本署審查。本署未完成審查前，不得實施開發行為。	遵照辦理。

表格 B：

環境影響評估報告計畫名稱：六輕三期擴建計畫環境差異分析(91.04.11)

環境影響評估審查結論 (91)環署綜字第 0910023856 號	辦 理 情 形
一、擴建後總用水量仍維持原核定之二五、七萬噸/日;不足時，應減(停)產因應或另規劃海水淡化緊急供水。	長春關係企業麥寮廠計畫之用水量，依長春關係企業麥寮廠第五次變更計畫(100.05.18)其分配額為 30,056 公噸/日，111 年平均日用水量為 15,558 公噸，佔環評分配額之百分比約 52%，可符合環評承諾事項。如來源水不足時，將配合六輕總量調控機制減(停)產因應。
二、硫氧化物排放總量由原核定二一、二八六噸/年修正為一六、〇〇〇噸/年，電廠及公用廠硫氧化物排放濃度值由原核定 50ppm 修正為 40ppm。	非屬本企業範疇。
三、應每季向雲林縣環境保護局申報各廠之空氣污染物排放量。	本企業配合六輕環管中心空污總量查核作業，每季進行排放總量查核、管控、申報，並將空氣污染物排放總量查核報告申報雲林縣環境保護局。
四、應修正各廠之空氣污染防治措施，並將最佳可行控制技術(BACT)予以納入。	本計畫現階段已完成建廠之製程廠皆已逐廠檢討空氣污染物排放最佳可行控制技術(BACT)，其結果皆符合最佳可行控制技術(BACT)之規範。



表格 B：

環境影響評估報告計畫名稱：「長春關係企業麥寮廠變更計畫」(91.03.20)

環境影響評估審查結論 (91)環署綜字第 0910018573 號	辦 理 情 形
一、本變更計劃不得超過原核定開發單位空氣污染物、廢水及廢棄物之排放總量。	長春關係企業麥寮廠區空氣污染物排放總量依長春關係企業麥寮廠第五次變更計畫(100.05.18)[(100)環署綜字第 1000036980A 號]其核定分配額，二氧化硫：13.616 噸/年，氮氧化物：179.743 噸/年，總懸浮微粒：20.838 噸/年，揮發性有機物：282.768 噸/年。111 年(統計至 Q1)各項空氣污染物排放量分別為 TSP:0.401 噸/年、SOx:0.578 噸/年、NOx:7.923 噸/年、VOC:26.881 噸/年，各項空氣污染物排放量均低於環評核定量。
二、應再重新檢討、核算空氣污染物、廢水及廢棄物排放量;若較原核定之污染總量低，其剩餘量不得保留。	本變更計劃經檢討後剩餘量之空氣污染物排放量及廢水、廢棄物之排放量已釋回六輕環評總量管制之下，本企業無保留剩餘之配額。
三、差異分析定稿本中所提所採取之控制方法，除以取消設廠之製程項目之排放量作抵換外，再以 BACT 法削減 1,4 丁二醇之 TSP 及 SO <sub>2</sub> 排放量和將醋酸乙烯廠之儲槽等 VOC 排放改用氧化器處理...(定稿本本文第 18 頁)	<ol style="list-style-type: none"> <li>1. 原承諾之 1,4 丁二醇廠、雙氧水廠、醋酸廠等將以 BACT 法削減排放量，現階段已完成建廠之製程廠皆可符合 BACT 規範。</li> <li>2. 原承諾大連化工麥寮廠儲槽 VOC 排放改以高溫氧化器處理。目前大連化工麥寮廠醋酸乙烯廠已完成桶槽區配管工程，並將桶槽區排放之廢氣送至高溫氧化器處理。</li> </ol>
四、施工期間之噪音監測紀錄、施工車輛是否確已安裝消音器?(定稿本本文第 37 頁)	<ol style="list-style-type: none"> <li>1. 施工期間之環境噪音監測皆可符合法規標準。</li> <li>2. 目前醋酸廠已完成建廠，故非屬施工期間。</li> </ol>
五、建廠中及工廠運作時之安全防護措施、緊急應變計畫、消防演練情形及紀錄。(定稿本本文第 37 頁)	<ol style="list-style-type: none"> <li>1. 建廠中及工廠運作時之安全防護措施、緊急應變計畫皆已實施演練。</li> <li>2. 全廠綜合性之消防暨緊急應變演練演練每年辦理二梯次，消防演練並將演練紀錄呈報消防局核備。</li> </ol>

表格 B：

環境影響評估報告計畫名稱：六輕四期擴建計畫環境影響說明書(93.07.15)

環境影響評估審查結論 (93)環署綜字第 0930050333B 號函	辦 理 情 形
<p>一、本案由經濟部工業局同意先撥借雲林離島工業區相關總量使用後，六輕各計畫合計之用水總量為 423,982 噸/日、廢水排放總量為 245,888 噸/日、揮發性有機物排放總量為 5,310 噸/年、氮氧化物排放總量為 23,820 噸/年。惟開發單位應積極推動各項改善措施，並於本案環境影響評估審查結論公告日起三年內，將六輕各計畫合計之用水總量、廢水排放總量、揮發性有機物及氮氧化物排放總量減至原六輕三期之核定量，即用水總量 257,000 噸/日、廢水排放總量 187,638 噸/日、揮發性有機物排放總量 4,302 噸/年、氮氧化物排放總量 19,622 噸/年。</p>	<p>1. 長春關係企業麥寮廠計畫之用水量，依長春關係企業麥寮廠第五次變更計畫(100.05.18)其分配額為 30,056 公噸/日，111 年平均日用水量為 15,558 公噸，佔環評分配額之百分比約 52 %，用水量可符合環評承諾事項。</p> <p>2. 長春關係企業麥寮廠第五次變更計畫(100.05.18)環評核定量，硫氧化物：13.616 噸/年，氮氧化物：179.743 噸/年，總懸浮微粒：20.838 噸/年，揮發性有機物：282.768 噸/年；111 年(統計至 Q1)各項空氣污染物排放量分別為 TSP：0.401 噸/年、SOx：0.578 噸/年、NOx：7.923 噸/年、VOC：26.881 噸/年，各項空氣污染物排放量均低於環評核定量。</p>
<p>二、本案應依「生態工業區」理念規劃、執行。</p>	<p>本企業生態工業區執行內容說明如下：</p> <p>1. 供應鏈整合：使用六輕廠區內他廠生產之產品作為原料，例如醋酸廠的產品作為醋酸乙烯廠及丙烯醇廠的原料、丙烯醇廠的產品作為 1,4-丁二醇廠的原料、1,4-丁二醇廠的產品作為聚四亞甲基醚二醇廠的原料等。</p> <p>2. 資源回收整合：本企業麥寮廠區之供電、工業用水及純水皆來自塑化公用廠，亦配合塑化公用部進行統籌分配。</p> <p>3. 生態景觀規劃：關於生態景觀規劃內容，主要執行方向包含廠區周界綠美化、辦公室綠美化、廠區內綠美化。</p> <p>4. 用水減量：因應水資源的缺乏及達到降低整體用水需求之目標，本企業持續執行之節水改善措施包含回收再利用、操作條件、改善製程等，其中亦包含蒸汽冷凝水回收。</p> <p>5. 廢水減量：放流水回收工程已於 108 年 3 月取得變更申請核可後正式連續運作，統計 108 年 4 月~110 年 12 月累計 RO 回收水量為 672,528 噸，回收水水質均符合設計值 COD ≤ 15mg/L、SS ≤ 1mg/L。</p> <p>6. 廢棄物減量：可回收廢棄物依一般可燃、廢木材、廢鐵鋁罐及廢玻璃與保特瓶等分類收集，並將可回收之廢棄物整理後分類標售或委由資源回收商回收；無法回收之一般事業廢棄物委由環保署認可合格之清運公司送至麥寮南亞資源回收廠處理，其清除、處理過程依廢棄物清理法規定辦理上網申報事宜；關於廢棄物減量部分，已運轉中之廢水純氧曝</p>

環境影響評估審查結論 (93)環署綜字第 0930050333B 號函	辦 理 情 形
	氣系統(UNOX),其污泥產生率<10%,大幅減少廢水污泥之產量。另外,廠內亦規劃增設污泥乾燥機,可進一步有效減少污泥重量,達到廢棄物減量之目的。
三、本計畫用水回收率應達 75%。	長春關係企業現階段已運轉之製程廠,統計用水回收率,依水利署公告之回收率計算公式 R1(重覆利用率)可符合用水回收率達 75%之目標。
四、雨水排放口及各廠放流水,每季應增加監測鎘、鉛、總鉻、總汞、銅、鋅、鎳、砷、酚、油脂等項目,地下水應增加監測甲苯、萘及氯化碳氫化合物等項目。	<ol style="list-style-type: none"> <li>1. 本廠區雨水排放口為排入六輕台塑企業雨水 E 大排,雨水排放口檢測作業委由六輕環管中心辦理。</li> <li>2. 長春綜合廢水處理場放流水委由六輕環管中心每日於海豐區匯流堰放流口取樣分析放流水之鎘、鉛、總鉻、總汞、銅、鋅、鎳、砷、酚、油脂等項目。</li> <li>3. 雲林離島式基礎工業區已依環評要求辦理地下水監測作業,於六輕廠區內設置 10 口監測井進行水質及水文的調查監測,惟六輕環評監督委員會第 36 次會議中提及須請各廠區加強地下水污染監測,緣此長春關係企業麥寮廠區考量本區亦為相關石化產業區域,因此地下水品質調查監測除須符合環評要求外,本企業於 99 年度第 1 季起即自主增設廠區內四口地下水監測井,監測項目已包含甲苯、萘及氯化碳氫化合物等項目。</li> </ol>
五、應整體規劃麥寮區水系統,如處理水再利用、雨水貯留及雨、污水分流等。	<p>麥寮區水系統整體規劃說明如下:</p> <ol style="list-style-type: none"> <li>1. 雨污分流:本廠區已規劃整體之雨、污水分流系統,污水系統經由各製程廠之密閉管線收集至分區前處理系統之後再以密閉管線泵送至長春綜合廢水處理場處理。</li> <li>2. 廠區雨水來源: <ol style="list-style-type: none"> <li>(1)製程區、灌充區及貯槽區的暴雨水,因流經區域可能含有多種化學物質,經評估及參考相關文獻,建議不適合直接回用,先收集至廢水場處理後,再規劃再利用方式。</li> <li>(2)廠區綠帶、道路等暴雨水,因化學物質相對少,則建議考量作為地下水補注或植物澆灌用水。</li> <li>(3)廠區非製程區之建物的暴雨水,因化學物質亦相對少,則評估可回收作為植物澆灌用水。</li> </ol> </li> <li>3. 廠區雨水回收方式說明: <ol style="list-style-type: none"> <li>(1)處理水再利用:廠區暴雨初期 20 分鐘之雨水,經收集後再泵送至長春綜合廢水場併入廢水處理,目前已規劃廢水回收再利用專案。</li> <li>(2)雨水回收:利用建築物材料倉庫之屋頂面收集雨水,並製做雨水回收桶(10 M3)回收雨水再利用於廠區植栽綠化澆灌。</li> </ol> </li> </ol>

表格 B：

環境影響評估報告計畫名稱：六輕四期擴建計畫環境影響說明書(93.07.15)

環境影響評估審查結論 (93)環署綜字第 0930050333B 號函	辦 理 情 形
<p>六、六輕工業區內三個空氣品質測站及一部空氣品質監測車，應按本署之查核作業方式及規定辦理品保／品管（QA/QC）。三個空氣品質測站每部儀器每年有效數據獲取率應達 85% 以上，監測車中每部儀器每年有效數據獲取率應達 80% 以上。開發單位應接受雲林縣環境保護局或其指定之單位，執行上述監測站及監測車品保／品管（QA/QC）之查核。</p>	<p>有關六輕廠區整體空品監測站 QA/QC 管理，由六輕環管中心統籌辦理。</p>
<p>七、各廠之排氣控制設備，應達最佳可行控制技術（BACT）。</p>	<p>本計畫現階段已完成建廠之製程廠皆已逐廠檢討空氣污染物排放最佳可行控制技術(BACT)，其結果皆可符合最佳可行控制技術(BACT)之規範。</p>
<p>八、應對各廠毒性化學物質運作方式訂定緊急應變及風險管理計畫，並注意環境流布問題。</p>	<ol style="list-style-type: none"> <li>1.本計畫中各廠有關毒性化學物質的運作，均依據毒性化學物質管理法等相關規定，先提出危害預防及應變計畫備查，並依規定於危害預防及應變計畫內容中說明對環境衝擊、因應對策及風險管理計畫，並注意環境流布問題，再辦理使用貯存登記備查或製造、輸入、販賣等毒化物許可證照之申請。</li> <li>2.各廠區內皆依勞工安全衛生法及及勞動檢查法規之規定設置偵測與警報設備系統，使毒化物之洩漏在初期即獲控制並將影響減至最低。</li> <li>3.各廠已訂定毒化物洩漏處理緊急應變計畫及風險管理計畫。</li> </ol>
<p>九、應於施工前依環境影響說明書內容及審查結論，訂定施工環境保護執行計畫，並記載執行環境保護工作所需經費；如委託施工，應納入委託之工程契約書。該計畫或契約書，開發單位於施工前應送本署備查。</p>	<p>遵照辦理。</p>

表格 B：

環境影響評估報告計畫名稱：「長春關係企業麥寮廠第二次變更計畫」(94.10.20)

環境影響評估審查結論 (94)環署綜字第 0940043596 號	辦 理 情 形
一、用水回收率應達 75%。	長春關係企業現階段已運轉之製程廠，統計用水回收率水利署公告之回收率計算公式 R1(重覆利用率)可符合用水回收率達 75%之目標。
二、放流水水質之化學需氧量(COD)應低於 100mg/L、懸浮固體物(SS)應低於 20mg/L。	本開發計畫本年度長春廢水場自行檢測之記錄，放流水水質之化學需氧量(COD)均低於 100mg/L、懸浮固體物(SS)均可低於 20mg/L。
三、本案增加用水量經取得供水單位之供應承諾後，各廠合計廢水排放總量為 10,001 立方公尺/日。惟開發單位應積極推動各項節省用水改善措施，並於本差異分析報告經本署同意備查起三年內，將各廠合計之廢水排放總量減至 5,248 立方公尺/日。	現階段已運轉之製程為醋酸乙烯一廠、醋酸乙烯二廠、丙烯醇廠、1,4 丁二醇一廠、聚四亞甲基醚二醇廠、甲醛/三聚甲醛廠、酚醛樹脂廠、對羥基苯甲酸/鉀鹽廠、醋酸/醋酸酐廠、氧氣一廠、乙烯-乙醇共聚物一廠等 12 個製程廠，總建廠進度約 80%，111 年廢水平均排放量約為 4,082 CMD，故現階段尚無用水量超過核配量之問題。惟長春關係企業有感於水資源之珍貴，已完成建廠運轉之製程廠皆持續檢討用水之合理性，並持續進行各項之節水改善措施。
四、廢棄物應朝減量、資源化方向規劃。	現階段產生的廢棄物已朝加強分類工作，可回收者規劃回收，不可回收者送至南亞資源回收廠處理。已運轉中之廢水純氧曝氣系統(UNOX)，其污泥產生率 <10%，將可大幅減少廢水污泥之產量。
五、應逐廠檢討廢水回收使用計畫。	長春關係企業持續檢討各製程廢水回收(不含蒸汽及節水案)使用的可行性改善措施包含回收再利用、操作條件、改善製程等，95~110 年各製程廠預估廢水回收量約為 1141.41 CMD，未來仍將持續推動之節水改善。
六、應補充化學需氧量(COD)之排放量資料。	1. 歷年每日之化學需氧量(COD)排放量資料已彙整補充。 2. 本計劃放流水化學需氧量(COD)皆可符合 COD<100ppm 之法規標準。

表格 B：

環境影響評估報告計畫名稱：「長春關係企業麥寮廠第二次變更計畫」(94.10.20)

環境影響評估審查結論 (94)環署綜字第 0940043596 號	辦 理 情 形
七、應逐廠檢討空氣污染物排放，並使用最佳可行控制技術(BACT)。	本計畫現階段已完成建廠之製程廠皆已逐廠檢討空氣污染物排放最佳可行控制技術(BACT)，其結果皆可符合最佳可行控制技術(BACT)之規範。
八、應補充說明新增之廢棄物是否仍適宜送交六輕焚化爐處理。	本調整計畫主要為擴增醋酸乙烯產能及乙烯乙醇共聚物產能，無廢棄物性質之改變，而新增設之聚四亞甲基醚二醇廠製程，無有害事業廢棄物產生，暨有之一般事業廢棄物原已規劃送至南亞資源回收廠處理。

表格 B：

環境影響評估報告計畫名稱：六輕四期擴建計畫變更環境影響差異分析報告定稿(96.01.10)

環境影響評估審查結論 (96)環署綜字第 0960003630 號函	辦 理 情 形
一、應補充歷次變更之區位配置(含廠區及綠地等)歷次環評承諾之執行情形。	六輕歷次變更之區位配置已補充納入定稿中。另歷次環評承諾環評承諾事項執行情形，除每半年提交經濟部工業局外，亦每季提交環評監督委員會議資料至環保署。
二、應補充毒性化學物質管理具體措施，尤其變更前、後風險評估之比較分析及現有化災應變體系之檢討。	<ol style="list-style-type: none"> <li>1. 本計畫中各廠有關毒性化學物質的運作，均依據毒性化學物質管理法等相關規定，先提出危害預防及應變計畫備查，並依規定於危害預防及應變計劃內容中說明對環境衝擊、因應對策及風險管理計畫，並注意環境流布問題，再辦理使用貯存登記備查或製造、輸入、販賣等毒化物許可證照之申請。</li> <li>2. 各廠區內皆依勞工安全衛生法及及勞動檢查法規之規定設置偵測與警報設備系統，使毒化物之洩漏在初期即獲控制並將影響減至最低。</li> <li>3. 各廠訂有緊急應變計畫，每年定期實施演練。</li> <li>4. 長春關係企業麥寮廠區因應製程特性已備有多種情境如化學品洩漏/火災/管路洩漏/毒化物洩漏等之緊急應變處理方案，每個應變處理方案之皆含有疏散時機說明、事故疏散指引。</li> </ol>
三、應補充二氧化碳盤查與減量計畫之推估方法、計算基準等資料。	長春關係企業麥寮廠區空氣污染物排放總量依長春關係企業麥寮廠第五次變更計畫(100.05.18)，第 22 頁至 29 頁已詳細說明本企業二氧化碳排放之計算方式及基礎背景資料。
四、應修正用水計畫、生物毒性檢測計畫之相關資料。	<ol style="list-style-type: none"> <li>1. 長春關係企業現階段已運轉之製程廠持續進行檢討節水計畫，90 年迄今各製程廠持續執行節水專案，預估 90~110 年已完成之節水量(含蒸汽)約為 12,484 CMD，未來仍將持續推動之節水改善。</li> <li>2. 放流水之生物毒性檢測計畫由六輕環管中心統籌辦理。</li> </ol>

表格 B：

環境影響評估報告計畫名稱：「長春關係企業麥寮廠第三次變更計畫」(98.08.05)

環境影響評估審查結論 (98)環署綜字第 0980061297 號	辦 理 情 形
<p>一、氮氧化物排放量甚大，應採用 SCR/SNCR 效率水準之防制設施;LNB 效率不足;丁二醇廠熱媒鍋爐 NOx 若減量不符效益，應由既有設施再減量抵換。(原意見 1)</p> <p>經檢討既有設施後由醋酸乙烯一廠及醋酸乙烯二廠之空氣污染物排放量進行排放減量抵換，大連化工麥寮廠 NOx 排放量由環差變更前之 223.168(公噸/年)，削減為 144.376(公噸/年)，總削減率為 35.3%。</p>	<p>大連化工麥寮廠 1.4-丁二醇二廠尚未建廠，待建廠完成後將進行排放量抵減作業。</p>
<p>二、設置 CEMs(NOx)，檢測(VOC)請具體承諾。(原意見 2、3、4)</p> <p>原承諾大連化工麥寮廠各排放口 VOC 排放量如大於 5(公噸/年)，每年進行 VOC 檢測。</p> <p>原承諾廢氣燃燒塔設置廢氣流量連續監測設施，1.4 丁二醇二廠之高溫氧化單元(P206)承諾每半年定期檢測乙次。</p>	<p>1. 目前排放口已依環保局要求每年進行檢測，其中大連化工醋酸乙烯二廠的 P201 則為每半年進行檢測。</p> <p>2. 目前 1.4 丁二醇二廠尚於建廠準備中，待開始運轉後 P206 將依承諾事項每半年定期檢測乙次。</p>



表格 B：

環境影響評估報告計畫名稱：「長春關係企業麥寮廠第三次變更計畫」(98.08.05)

<p>環境影響評估審查結論 (98)環署綜字第 0980061297 號</p>	<p>辦 理 情 形</p>
<p>三、VOC 管制計畫須補充完整具體內容，並列入承諾、追蹤。</p>	<p>長春關係企業由總公司環安部及製程部門組成執行小組，負責執行各製程廠之總量管制作業。總量管制作業包括排放總量查核、BACT 查核、廢氣回收、設備元件加強維護保養、設備元件檢測 GasFindIR 檢測計畫、Flare 排放即時連線監測系統建置。具體做法如下：</p> <p>空氣污染物總量查核計畫，每季行各製程廠空污排放總量查核，並將查核結果與現行空污許可值及環評承諾值比較，現階段查核結果空污排放總量均符合承諾值。</p> <ol style="list-style-type: none"> <li>1. 空氣污染物總量查核計畫，每季行各製程廠空污排放總量查核，並將查核結果與現行空污許可值及環評承諾值比較，現階段查核結果空污排放總量均符合承諾值。</li> <li>2. 製程最佳可行控制技術 BACT 查核，持續進行各製程廠 BACT 查核，現階段查核結果均符合 BACT 法規規範。</li> <li>3. 製程 VOC 尾氣回收，原排放至 Flare 之製程尾氣回收至高溫氧化器。</li> <li>4. 設備元件加強維護保養，減少因銹蝕發生之洩漏逸散。</li> <li>5. 執行紅外線氣體顯像測漏儀(GasFindIR)設備元件 VOC 檢測計畫，快速查找逸散源，減少 VOC 逸散。</li> <li>6. 目前已完成長春關係企業麥寮廠區 Flare 排放即時連線監測系統建置並連線至環保局。</li> </ol>

表格 B：

環境影響評估報告計畫名稱：「長春關係企業麥寮廠第四次變更計畫」(99.08.02)

環境影響評估審查結論 (99)環署綜字第 0990064130A 號	辦 理 情 形
<p>一、應補充六輕四期擴建計畫審查通過後，歷次變更之六輕全區及長春企業各廠產能增減情形。</p>	<p>1. 本次變更長春人造樹脂新增對羥基苯甲酸/鉀鹽廠年產能為 16,500 噸，98 年長春集團第三次環差分析報告總產能為 2,157,000 Ton/年，六輕四期第五次變更後之總產能為 67,110,000 Ton/年，長春關係企業第四次變更後，與六輕四期擴建計畫第五次環境差異分析報告離島工業區總產能共為 67,126,500 Ton/年，約增加總產能 0.0246%，因此依環境影響評估法施行細則第 37 條規定提出環境影響差異分析報告，由目的主管機關轉送主管機關審核。</p> <p>2. 六輕四期第五次變更後之總產能為 67,110,000 Ton/年，亦包括長春關係企業麥寮廠相關之產能，檢附六輕四期擴建計畫第五次環境影響差異分析報告之內容說明如下頁六輕四期擴建計畫第五次差異分析內容敘明。</p>
<p>二、應補充廢水水量、水質變更前後之增減情形。</p>	<p>長春關係企業第四次環差變更僅為長春人造樹脂廠新增對羥基苯甲酸/鉀鹽廠，其廢水水量增加 140CMD，約增加第三次環差廢水總量之 1.73%、廢水水質 COD 增加 485ppm，約增加第三次環差之廢水水質 COD 11.04%，增加之廢水水質水量仍在原廢水廠之容許裕度內，處理後之放流水 COD 可小於 100ppm。</p>
<p>三、應補充本案變更後之揮發性有機物(VOC)增量是否符合原核定之總量管制。</p>	<p>長春關係企業第三次環差變更計畫原核定 VOC 年排放量為 285.014 公噸，於本次變更時 VOC 年排放量增加 14.38 公噸，故第四次環差核定 VOC 年排放量變更為 299.840 公噸，符合原核定之總量管制值。</p>
<p>四、應補充說明本案溫室氣體排放量之盤查、登錄、減量及抵減措施。</p>	<p>1. 長春關係企業目前已運轉之製程廠已進行溫室氣體排放量之盤查，並將盤查結果登錄工業局委託之財團法人台灣綠色生產力基金會網站「工業溫室氣體資訊中心」，待完成建廠後再由第三者查驗機構進行外部查證，並登錄於國家溫室氣體登錄平台。</p> <p>2. 已運轉之製程廠 90~110 年完成之節能改善案，預估約可減少溫室氣體排放量 464,020 公噸 CO<sub>2</sub>e。</p> <p>3. 各廠歷年溫室氣體排放量盤查、查證與登錄情形彙整如表一。</p> <p>4. 各年度節能、節汽等專案實施情形及成效彙整如表二及表三。</p>

表1.2-1 六輕四期計畫各次變更內容累積產能增減情形彙整表

公司別	廠別		累計產能(萬噸/年)						
			六輕四期環說	長春大連 第2次變更	六輕四期 第1次變更	六輕四期 第4次變更	長春大連 第3次變更	本次六輕四期 第5次變更	
									93.7
塑化	1	輕油廠(REFINERY)	-	2500	2500	2500	2500	2500	2750
	2	輕油裂解廠(OL-1)	-	77	77	77	77	77	77
	3	輕油裂解廠(OL-2)	OL	115	115	115	115	115	115
			C5	-	-	-	-	-	19.8
	4	輕油裂解廠(OL-3)	-	120	120	120	120	120	120
5	公用廠(UTILITY)	-	365T/H × 5 530T/H × 3 1,950T/H × 2 1,850T/H × 1 570T/H × 3	365T/H × 5 530T/H × 3 1,950T/H × 2 1,850T/H × 1 570T/H × 3	365T/H × 5 530T/H × 3 1,950T/H × 2 1,850T/H × 1 570T/H × 3	365T/H × 5 530T/H × 3 1,950T/H × 2 1,850T/H × 1 570T/H × 3	365T/H × 5 530T/H × 3 1,950T/H × 2 1,850T/H × 1 570T/H × 3	365T/H × 5 530T/H × 3 1,950T/H × 2 1,850T/H × 1 570T/H × 3	
參寮汽電	6	發電廠	-	600MW × 5	600MW × 5	600MW × 5	600MW × 5	600MW × 5	600MW × 5
台塑	7	丙烯腈廠(AN)	-	28	28	28	28	28	28
	8	環氧氯丙烷廠(ECH)	-	10	10	10	10	10	10
	9	甲基丙烯酸甲酯廠(MMA)	-	9.8	9.8	9.8	9.8	9.8	9.8
	10	碱廠(NaOH)	-	133.3	133.3	133.3	133.3	133.3	133.3
	11	氯乙烯廠(VCM)	VCM	80	80	80	80	80	80
	12	聚氯乙烯廠(PVC)	-	65	65	65	65	65	65
	13	丙烯酸/丙烯酸酯廠(AA/AE)	AA	9	9	12	12	12	12
			AE	11.8	11.8	11.8	11.8	11.8	11.8
	14	高密度聚乙烯廠(HDPE)	-	35	35	35	35	35	35
	15	線性低密度聚乙烯廠(LLDPE)	-	26.4	26.4	26.4	26.4	26.4	26.4
	16	乙烯醋酸乙烯共聚體廠(EVA)	-	24	24	24	24	24	24
17	四碳廠(MTBE/B-1)	MTBE	17.4	17.4	17.4	17.4	17.4	17.4	
		B-1	3.2	3.2	3.2	3.2	3.2	3.2	

六輕四期擴建計畫第五次環境影響差異分析報告

1-3

表1.2-1 六輕四期各次變更內容累積之產能增加比例摘要表(續)

公司別	廠別		累計產能(萬噸/年)						
			六輕四期環說	長春大連 第2次變更	六輕四期 第1次變更	六輕四期 第4次變更	長春大連 第3次變更	本次六輕四期 第5次變更	
									93.7
台塑	18	碳纖廠(CF)	-	0.4	0.4	0.4	0.4	0.4	0.4
	19	丁醇廠(BUTANOL)	-	10	10	10	25	25	25
	20	彈性纖維廠(FAS)	-	0.5	0.5	0.5	0.5	0.5	0.5
	21	高吸水性樹脂	SAP	-	-	-	4	4	4
台朔光電	-	電漿電視顯示器廠(PDP)	-	84萬片	84萬片	84萬片	-	-	-
南亞	22	二異氰酸甲苯廠(TDI)	-	9	9	9	9	9	9
	23	丙二酚一廠(BPA-1)	-	9	9	10.5	10.5	10.5	10.5
	24	丙二酚二廠(BPA-2)	-	20	20	23.5	23.5	23.5	23.5
	25	丙二酚三廠(BPA-3)	-	20	20	25	25	25	25
	26	鄰苯二甲酸酐廠(PA-1)	-	20	20	26	26	26	26
	-	鄰苯二甲酸酐廠(PA-2)	-	10	10	10	-	-	-
	27	異辛醇廠(2EH)	-	15	15	20.74	20.74	20.74	20.74
	28	可塑劑廠(DOP)	-	52.36	52.36	53.52	53.52	53.52	53.52
	29	乙二醇一廠(EG1)	-	36	36	36	36	36	36
	30	乙二醇二廠(EG2)	-	36	36	36	36	36	36
	31	乙二醇三廠(EG3)	-	72	72	72	72	72	72
	32	丁二醇一廠(1,4-BG I)	-	4	4	4	4	4	4
	33	丁二醇二廠(1,4-BG II)	-	5	5	8	8	8	8
	34	環氧樹脂廠(EPOXY)	-	20	20	20	20	20	20
	35	異壬醇廠(INA/IDA+13醇 /LS/MS)	INA	20	20	20	10	10	10
			IDA+13醇	3	3	3	1.5	1.5	1.5
			LS	1.67	1.67	1.67	0.835	0.835	0.835
MS			4.9	4.9	4.9	2.45	2.45	2.45	
36	環氧大豆油廠(ESO)	-	2	2	2	2	2	2	
37	過氧化氫廠(H2O2)	-	2	2	2	2	2	2	

六輕四期擴建計畫第五次環境影響差異分析報告

1-4

表1.2-1 六輕四期各次變更內容累積之產能增加比例摘要表(續)

公司別	廠別		累計產能(萬噸/年)						
			六輕四期環 說	長春大連 第2次變更	六輕四期 第1次變更	六輕四期 第4次變更	長春大連 第3次變更	本次六輕四期 第5次變更	
			93.7	94.9	96.1	98.2	98.7	-	
南亞	38	抗氧化劑廠(AO)	AO	0.4	0.4	0.4	0.4	0.4	0.4
			CPE	2	2	2	2	2	2
	39	安定劑廠	—	—	2.4	2.4	2.4	2.4	2.4
	—	二異氰酸二苯甲烷廠(MDI)	—	12	12	—	—	—	—
	—	強韌膠布廠(XF)	—	2.64	2.64	—	—	—	—
40	馬來酐	MGN	—	—	—	10.5	10.5	10.5	
台化	41	芳香煙一廠(AROMA-1)	B	30	30	30	30	30	30
			P	30	30	30	30	30	30
			O	15	15	15	15	15	15
			M	10	10	10	10	10	10
	42	芳香煙二廠(AROMA-2)	B	70	70	62	62	62	62
			P	70	70	70	70	70	70
			O	15	15	23	23	23	23
	43	芳香煙三廠(AROMA-3)	B	55	55	41	41	41	41
			P	75	75	72	72	72	72
			O	15	15	12	12	12	12
			重組油	—	—	23	23	23	23
	44	苯乙烯廠(SM-1)	—	30	30	30	30	30	30
	45	苯乙烯廠(SM-2)	—	40	40	40	40	40	40
	46	苯乙烯廠(SM-3)	—	75	75	75	75	75	75
	47	二甲基甲醯胺廠(DMF)	—	5	5	5	5	5	5
	48	對苯二甲酸廠(PTA)	—	110	110	110	110	110	110
	49	聚丙烯廠(PP)	—	66	66	66	66	66	66
50	合成酚廠(PHENOL)	—	50	50	50	50	50	50	
51	己內醯胺廠(CPL/硫酸)	CPL	20	20	20	20	20	20	
		硫酸	30	30	30	30	30	30	

六輕四期擴建計畫第五次環境影響差異分析報告

1-5

表1.2-1 六輕四期各次變更內容累積之產能增加比例摘要表(續)

公司別	廠別		累計產能(萬噸/年)						
			六輕四期環 說	長春大連 第2次變更	六輕四期 第1次變更	六輕四期 第4次變更	長春大連 第3次變更	本次六輕四期 第5次變更	
			93.7	94.9	96.1	98.2	98.7	—	
台化	52	聚苯乙烯廠(PS/ABS/工程塑膠)	PS	18	18	21.5	21.5	21.5	21.5
			ABS	18	18	18	18	18	18
			工程塑膠	6	6	6	6	6	6
	53	聚碳酸酯廠(PC)	—	24	24	24	24	24	24
54	軟性十二烷基苯廠(LAB)	—	12	12	12	12	12	12	
台灣醋酸	55	醋酸廠(HOAc)	—	40	40	40	40	40	40
南中石化	56	乙二醇廠(EG)	—	36	36	36	36	36	36
台塑旭	57	彈性纖維廠(FAS/PTMG)	FAS	0.5	0.5	0.5	0.5	0.5	0.5
			PTMG	2.1	2.1	2.1	2.1	2.1	2.1
中塑油品	58	柏油廠	—	30	30	30	30	30	30
	59	白油廠	—	5	5	5	5	5	5
	60	二氧化碳廠	—	6.5	6.5	6.5	6.5	6.5	6.5
台塑重工	61	機械廠	—	1座	1座	1座	1座	1座	1座
大連化學	62	醋酸乙烯一廠	—	30	30	30	30	30	30
	63	醋酸乙烯二廠	—	—	30	30	30	30	30
	64	丙烯醇/1,4丁二醇一廠	丙烯醇	15	20	20	20	20	20
			1,4丁二醇	10	12	12	12	12	12
	66	1,4丁二醇二廠	—	—	—	—	12	12	
	67	聚四亞甲基醚二醇廠	—	—	6	6	6	6	6
長春人造樹脂	68	甲醛/三聚甲醛廠	甲醛	3.4	3.4	3.4	3.4	3.4	3.4
			三聚甲醛	2	2	2	2	3.5	3.5
	—	酚/丙酮廠	酚	20	—	—	—	—	—

六輕四期擴建計畫第五次環境影響差異分析報告

1-6

表1.2-1 六輕四期各次變更內容累積之產能增加比例摘要表(續)

公司別	廠別		累計產能(萬噸/年)						
			六輕四期環說	長春大連 第2次變更	六輕四期 第1次變更	六輕四期 第4次變更	長春大連 第3次變更	本次六輕四期 第5次變更	
			93.7	94.9	96.1	98.2	98.7	—	
長春人造 樹脂	—	酚/丙酮廠	丙酮	12.2	—	—	—	—	—
	—	丙二酚廠	—	15	—	—	—	—	—
	69	酚醛樹脂廠	—	3	3	3	3	3	3
	—	2,6-二甲基苯酚廠	—	1	1	1	1	—	—
	—	雙特異丁基酚廠	—	2.8	—	—	—	—	—
	70	環氧樹脂廠	—	4.8	4.8	4.8	4.8	4.8	4.8
	—	三氯化磷/三氯氧磷廠	三氯化磷	1.5	—	—	—	—	—
—	三氯氧磷		1	—	—	—	—	—	
長春石油 化學	—	醋酸/合成氣廠	醋酸	30	30	30	30	—	—
			合成氣	—	28.125	28.125	28.125	—	—
	71	醋酸/醋酸酐廠	醋酸	—	—	—	—	60	60
			醋酸酐	—	—	—	—	20	20
	72	氧氣一廠	—	8	8	8	8	8	
	—	氧氣二廠	—	8	—	—	—	—	
	—	聚乙烯醇廠	—	3	3	3	—	—	
	—	雙氧水	—	4	4	4	—	—	
	73	乙烯-乙醇共聚物一廠	—	—	1	1	1	1	
	74	乙烯-乙醇共聚物二廠	—	2	2	2	2	2	
—	三甲醇丙烷廠	—	1.5	1.5	1.5	1.5	—	—	
總計			—	6,376	6,388	6,411	6,416	6,441	6,711
與四期比較增加比例			—	—	0.18%	0.55%	0.62%	1.03%	5.26%

註：六輕四期計畫第2次變更為有害事業廢棄物處理方式變更及第3次變更為用水量變更，皆未涉及產量變化。

表格 B：

環境影響評估報告計畫名稱：「長春關係企業麥寮廠第五次變更計畫」(100.05.18)

環境影響評估審查結論 (100)環署綜字第 1000036980A 號	辦 理 情 形
本環境影響差異分析報告審核修正通過。	感謝指教，本企業將依各項環境影響評估書件內容及審查結論切實執行。

表一、長春關係企業麥寮廠歷年溫室氣體排放量盤查、查證與登錄情形彙整

管制編號	公司廠	包含製程	年度	外部查證溫室氣體 排放量 (噸 CO2e/年)	外部查證日期	網站登錄情形
P5802387	大連化工 麥寮廠	醋酸乙烯一廠(M01) 醋酸乙烯二廠(M02) 丙烯醇廠(M05)	107年	872,560.757	2019/5	完成登錄
		1.4-丁二醇廠一廠(M04) 1.4-丁二醇廠二廠(未建廠)	108年	846,116.962	2020/5	完成登錄
		聚四亞甲基醚二醇廠(M03)	109年	748374.879	2021/7	完成登錄
P5805271	長春人造 樹脂麥寮 廠	甲醛(M01) 三聚甲醛廠(M01)	107年	45,292.817	2019/5	完成登錄
		酚醛樹脂廠(M02) 脂環族環氧樹脂廠(未建廠)	108年	55,209.522	2020/5	完成登錄
		對羥基苯甲酸/鉀鹽廠(M03)	109年	50,410.283	2021/7	完成登錄
P5805753	長春石油 化學麥寮 廠	醋酸/醋酸酐廠(M02) 氧氣一廠(M02)	107年	489,807.826	2019/5	完成登錄
		乙烯-乙烯醇共聚物一廠(M01)	108年	519,976.369	2020/5	完成登錄
		乙烯-乙烯醇共聚物二廠(M03)	109年	535,167.527	2021/7	完成登錄
長春關係企業麥寮廠(總溫室氣體) (包含長春人造樹脂麥寮廠、長春石油化學麥寮廠、大 連化工麥寮廠)			107年	1,407,661.40		
			108年	1,421,302.85		
			109年	1,333,952.69		

表二、長春關係企業麥寮廠歷年節能、節汽等專案實施情形及成效彙整表

項目	年度				
	90~109年	110年	累計量(90~110年)	111年規劃	總計
改善件數(件)	102	13	115	5	120
節省蒸汽(噸/小時)	156.92	12.16	169.08	0.00	169.08
節省電力(仟度/小時)	11.12	0.25	11.37	0.23	11.60
節省燃料(噸/小時)	3.52	0.30	3.82	0.00	3.82
CO <sub>2</sub> 減量(噸/年)	434,552	29,468	464,020	1,582	465,602
說明	一、CO <sub>2</sub> 減量估算方式說明如下： 1. 蒸汽部分：蒸汽 CO <sub>2</sub> 減量 = 節省蒸汽量(噸/小時) X 8000(小時/年) X 蒸汽排放係數 (0.2852436844 噸 CO <sub>2</sub> /噸蒸汽) 2. 電力部分：電力 CO <sub>2</sub> 減量 = 節省電力量(仟度/小時) X 8000(小時/年) X 電力排放係數 (0.8595835382 噸 CO <sub>2</sub> /仟度) 3. 蒸汽排放係數引用 103 年塑化公用三廠資料 4. 電力排放係數引用 103 年塑化公用 123 廠資料 二、110 年仍有 4 件未完成，詳見下表三，惟仍計入本表 110 年之數量。				

表三、長春關係企業麥寮廠 110~111 年節能、節汽等專案彙整表

年度	項次	改善項目	蒸汽 (噸/小時)	電力 ( <u>仟度/小時</u> )	燃料 (噸/小時)	完成日期
110	8	冷卻風扇改為節能型		0.023		111.08
	9	2P-208 更換為小型風車與節能型 IE3 馬達		0.013		111.08
	10	生一部低壓蒸汽過剩回收計畫	3.42			111.12
	13	C-101C 空壓機汰舊換新工程		0.038		111.07
111	1	空壓機安裝節能式排水器		0.010		111.12
	2	EV1 空壓機房屋頂更改透明浪板		0.001		111.07
	3	EV1 乾燥區東西浪板，更改透明浪板		0.002		111.07
	4	AAL3 3C-241/251 系統由四台運轉改為三台運轉		0.170		111.12
	5	冷卻水泵節能工程 P-860A/B/C		0.043		111.12

註 1、110 年仍有 4 件未完成，其項次編號沿用原項次，以利比對。



表格 C：

減輕或避免不利環境影響之對策 (依環評書件所載內容填報)	辦 理 情 形
<p>調整計畫前與變更計畫後廢氣排放量並未超過環評定稿本之承諾量，而所採取之控制方法除以取消設廠之製程項目之排放量作抵換外，再以 BACT 法削減。 (定稿本本文第 18 頁)</p>	<ol style="list-style-type: none"> <li>1. 目前長春關係企業麥寮廠區之建廠進度約為 80%，原承諾大連化工麥寮廠儲槽 VOC 排放改以高溫氧化器處理，目前皆已完成桶槽區所有配管工程，並已將桶槽區排放之廢氣經管線密閉收集送至高溫氧化器處理。長春人造樹脂廠甲醛製程已採用 BACT 方法，產生之廢氣經低溫氧化器(ECS)處理排放。</li> <li>2. 已運轉之製程廠經 BACT 法規查核，皆可符合 BACT 法規之規範。</li> </ol>
<p>因各生產製程產生之廢水成份不同，為顧及整體處理效率，計畫由各廠進行廠內預處理後再送至綜合廢水處理場集中處理，使水質處理至符合政府管制標準後始予以管線排放至承受水體。(定稿本本文第 19 頁)</p>	<ol style="list-style-type: none"> <li>1. 因各廠建廠進度不一樣，故運轉初期先完成大連化工廢水場，並於 90.12.20 取得排放許可(90 府環二字第 9036025108 號)，處理廢水符合法規標準始排放，隨著建廠進度增加大連化工廢水已於 93.02.06 日辦理委託長春綜合廢水處理場處理後排放(府環三字第 0933601657 號函)。</li> <li>2. 長春綜合廢水場已於 92.02.26 取得排放許可。</li> </ol>
<p>貯槽周圍設有沈陷觀測點，藉以監測貯槽及其基礎在載重作用下之狀況，供正確評估貯槽功能以確保其安全。</p>	<p>本企業對大型貯槽皆有標示沈陷觀測點每三個月進行監測，並記錄其沈陷記錄。沈陷記錄結果定期評估是否有不均勻沈陷之狀況，以確保貯槽之安全。</p>
<p>空氣品質影響減輕對策： 常壓貯槽貯存物中，部分較易揮發溢散者，分別採接管送入燃燒塔、燃燒爐焚燒或回收至製程，槽體本身亦多採浮頂式或覆蓋浮頂式貯槽，降低逸散性氣體排放量。 壓力貯槽之貯存物多屬氣體，超壓之氣體由安全閥排出後，分別送入燃燒塔、燃燒爐燃燒或送回製程中回收。</p>	<ol style="list-style-type: none"> <li>1. 大型常壓貯槽皆符合「揮發性有機物空氣污染管制及排放標準」相關規定，針對較易揮發溢散者以密閉管線收集至高溫氧化器處理。</li> <li>2. 部份壓力貯槽正常操作下之超壓之氣體由安全閥排出後，送至高溫氧化器處理，若異常時，因安全考量則送至燃燒塔處理。</li> </ol>

表格 C：

減輕或避免不利環境影響之對策 (依環評書件所載內容填報)	辦 理 情 形
<p>廢水排放影響減低對策： 本計畫廢水若未加以妥善處理任由其排入中則對環境會產生不良影響，廢水排放前必須經妥善之處理。</p>	<p>本企業廢水處理流程依各廠之廢水特性進行規劃，如調勻池，沈砂池、中和池等，處理後水質符合國家水質管制標準後才予排放。另為確保綜合廢水處理場功能之正常，每日於各處理段皆採樣化驗，遇有偏離則立即調整操作參數，且重要轉動設備皆設有備台，重要零件亦存有備品，可為廢水場異常時緊急應變處理之用。</p>
<p>固體廢棄物影響減輕對策： 建立固體廢棄物量與質之完整處理/處置記錄制度，廢棄物運輸工作若委託外面廠商作業時，對於運輸廠商之信譽及品質更應詳加評估及嚴予督導。</p>	<p>本企業之廢棄物處理於設有廢棄物堆置場，並依一般可燃、廢木材、廢鐵鋁罐及廢玻璃與保特瓶等分類收集，並將可回收之部份整理後分類標售。無法回收之一般可燃性廢棄物委由環保署認可合格之清運公司送至麥寮南亞資源回收廠處理，其清除、處理過程依廢棄物清理法規定辦理上網申報事宜。</p>
<p>運轉期間噪音減輕對策： 對於產生噪音之設備，以迴轉機械較多，如柴油發電機、冷凍機、空氣壓縮機、送風機等，為減低噪音影響，可對設備設置機房隔離噪音罩。</p>	<p>本企業對於高噪音源如大型送風機、空氣壓縮機等，皆以隔離機房隔離噪音源，勞工於噪音超過85分貝之工作場所則配備個人用防護具供員配戴，並依規定定期實施員工檢康檢查。</p>
<p>潛在逸散性氣體影響減低對策： 為使逸散性氣體影響減至最低，本計畫將採取下列措施以減低對環境影響： 採用最新設備及最低污染製程 設置逸散性氣體偵測設備 實施計劃性之預防保養</p>	<p>對於輕質液流體輸送以採用雙軸封或無軸封泵浦為優先考量，其它設備元件逸散管制均遵照「揮發性有機物空氣污染管制及排放標準」減少逸散性 VOCs 影響。 各製程廠均設有逸散性氣體自動偵測警報系統，長期連續自動偵測相關氣體濃度，當濃度達警報設定值時，將自動發佈警報。為使設備作最佳之運用，減少因設備異常或故障造之發生，設備之預防保養將依各製程廠之維修管理作業程序辦理。</p>

表格 C：

減輕或避免不利環境影響之對策 (依環評書件所載內容填報)	辦 理 情 形																				
<p>環保專責單位運作情形：</p> <p>本計劃規劃之環保專責單位，共有：</p> <p>一、空氣污染專責單位/人員</p> <p>二、水處理專責單位/人員</p> <p>三、廢棄物處理專責人員</p> <p>四、毒化物管理專責人員</p>	<p>長春關係企業麥寮廠區因應環保業務須求設立之環保專責單位及人員如下表所示：</p> <p style="text-align: center;">長春關係企業麥寮廠區</p> <table border="1" data-bbox="810 443 1375 667"> <thead> <tr> <th>環保專責單位/人員</th> <th>大連化工</th> <th>長春人造樹脂廠</th> <th>長春石油化學</th> </tr> </thead> <tbody> <tr> <td>空氣污染專責單位/人員</td> <td>專責單位 2甲級/1乙級</td> <td>專責單位 2甲級/1乙級</td> <td>專責單位 3甲級</td> </tr> <tr> <td>水處理專責單位/人員</td> <td>專責人員 1乙級</td> <td>專責單位 2甲級/1乙級</td> <td>專責人員 1甲級</td> </tr> <tr> <td>廢棄物管理專責人員</td> <td>專責人員 1乙級</td> <td>專責人員 1乙級</td> <td>專責人員 1甲級</td> </tr> <tr> <td>毒化物管理專責人員</td> <td>專責人員 1甲級/1乙級</td> <td>專責人員 1甲級</td> <td>專責人員 1甲級</td> </tr> </tbody> </table> <p>前述環保專責單位/人員皆依「環境保護專責單位或人員設置及管理辦法」及「廢棄物清理專業技術人員管理辦法」規定設置辦理。</p>	環保專責單位/人員	大連化工	長春人造樹脂廠	長春石油化學	空氣污染專責單位/人員	專責單位 2甲級/1乙級	專責單位 2甲級/1乙級	專責單位 3甲級	水處理專責單位/人員	專責人員 1乙級	專責單位 2甲級/1乙級	專責人員 1甲級	廢棄物管理專責人員	專責人員 1乙級	專責人員 1乙級	專責人員 1甲級	毒化物管理專責人員	專責人員 1甲級/1乙級	專責人員 1甲級	專責人員 1甲級
環保專責單位/人員	大連化工	長春人造樹脂廠	長春石油化學																		
空氣污染專責單位/人員	專責單位 2甲級/1乙級	專責單位 2甲級/1乙級	專責單位 3甲級																		
水處理專責單位/人員	專責人員 1乙級	專責單位 2甲級/1乙級	專責人員 1甲級																		
廢棄物管理專責人員	專責人員 1乙級	專責人員 1乙級	專責人員 1甲級																		
毒化物管理專責人員	專責人員 1甲級/1乙級	專責人員 1甲級	專責人員 1甲級																		

表格 D 環境監測計劃暨執行結果摘要

環境監測計劃	辦理情形																																																							
<p>空氣品質監測</p>	<p>1. 各排放口檢測結果</p> <p>各製程廠每年依空污操作許可規定，每年/每半年定期實施排放管道廢氣檢測，檢測委由環保署認可之檢測機構，檢測項目計有 TSP、NO<sub>x</sub>、SO<sub>x</sub>、VOC 等，各製程廠排放口編號及檢測項目/檢測頻率如下表所示，各排放口年度檢測結果內容如附件一所示，均符合空污許可規範。</p> <table border="1" data-bbox="673 584 1305 1032"> <thead> <tr> <th>公司別</th> <th>廠別</th> <th>管道編號</th> <th>檢測項目</th> <th>檢測頻率</th> </tr> </thead> <tbody> <tr> <td rowspan="9">大連化工</td> <td rowspan="3">醋酸乙烯一廠</td> <td rowspan="3">P001</td> <td>TSP</td> <td>每年</td> </tr> <tr> <td>NO<sub>x</sub></td> <td>每年</td> </tr> <tr> <td>VOCs</td> <td>每年</td> </tr> <tr> <td rowspan="3">醋酸乙烯二廠</td> <td rowspan="3">P201</td> <td>TSP</td> <td>每半年</td> </tr> <tr> <td>NO<sub>x</sub></td> <td>每半年</td> </tr> <tr> <td>VOCs</td> <td>每半年</td> </tr> <tr> <td rowspan="4">1,4-丁二醇一廠</td> <td rowspan="4">P401</td> <td>TSP</td> <td>每年</td> </tr> <tr> <td>SO<sub>x</sub></td> <td>每年</td> </tr> <tr> <td>NO<sub>x</sub></td> <td>每年</td> </tr> <tr> <td>VOCs</td> <td>每年</td> </tr> <tr> <td rowspan="7">長春人造樹脂</td> <td rowspan="2">甲醛</td> <td rowspan="2">P001</td> <td>SO<sub>x</sub></td> <td>每年</td> </tr> <tr> <td>VOCs</td> <td>每年</td> </tr> <tr> <td rowspan="5">三聚甲醛廠</td> <td rowspan="5">P002</td> <td>VOCs</td> <td>每年</td> </tr> <tr> <td>P003</td> <td>VOCs</td> <td>每年</td> </tr> <tr> <td>P004</td> <td>VOCs</td> <td>每年</td> </tr> <tr> <td>P005</td> <td>VOCs</td> <td>每年</td> </tr> <tr> <td>P201</td> <td>VOCs</td> <td>每年</td> </tr> </tbody> </table> <p>2. 麥寮廠區空污排放量</p> <p>麥寮廠區每季定期申報空污排放量，111年(統計至 Q1)各項空氣污染物排放量分別為 TSP:0.401 噸/年、SO<sub>x</sub>:0.578 噸/年、NO<sub>x</sub>:7.923 噸/年、VOC:26.881 噸/年，各項空氣污染物排放量均低於環評核定量。(內容如附件一所示)</p> <p>3. 每季實施設備元件 VOC 檢測。</p> <p>自 100 年 7 月起依新修訂 VOC 法規規定，委託環保署認可之檢測公司辦理檢測，相關檢測結果每季提送環保局備查。</p>	公司別	廠別	管道編號	檢測項目	檢測頻率	大連化工	醋酸乙烯一廠	P001	TSP	每年	NO <sub>x</sub>	每年	VOCs	每年	醋酸乙烯二廠	P201	TSP	每半年	NO <sub>x</sub>	每半年	VOCs	每半年	1,4-丁二醇一廠	P401	TSP	每年	SO <sub>x</sub>	每年	NO <sub>x</sub>	每年	VOCs	每年	長春人造樹脂	甲醛	P001	SO <sub>x</sub>	每年	VOCs	每年	三聚甲醛廠	P002	VOCs	每年	P003	VOCs	每年	P004	VOCs	每年	P005	VOCs	每年	P201	VOCs	每年
公司別	廠別	管道編號	檢測項目	檢測頻率																																																				
大連化工	醋酸乙烯一廠	P001	TSP	每年																																																				
			NO <sub>x</sub>	每年																																																				
			VOCs	每年																																																				
	醋酸乙烯二廠	P201	TSP	每半年																																																				
			NO <sub>x</sub>	每半年																																																				
			VOCs	每半年																																																				
	1,4-丁二醇一廠	P401	TSP	每年																																																				
			SO <sub>x</sub>	每年																																																				
			NO <sub>x</sub>	每年																																																				
VOCs			每年																																																					
長春人造樹脂	甲醛	P001	SO <sub>x</sub>	每年																																																				
			VOCs	每年																																																				
	三聚甲醛廠	P002	VOCs	每年																																																				
			P003	VOCs	每年																																																			
			P004	VOCs	每年																																																			
			P005	VOCs	每年																																																			
			P201	VOCs	每年																																																			
<p>廢水處理監測</p>	<p>1. 廠內每日取樣分析廢水場放流水 pH、COD、SS</p> <p>111 年第 1 季放流水 COD 測值介於 23~56 ppm、SS 測值介於 3~10 mg/L，皆可符合 COD &lt; 100ppm，SS &lt; 20mg/L 之環評承諾值。(內容如附件二所示)</p> <p>2. 廠內每季委託環保署認可之檢測公司辦理放流水檢測，111 年第 1 季檢測結果如附件二所示。</p>																																																							
<p>廠區內周界噪音監測</p>	<p>1. 每季實施廠區內周界噪音檢測。</p> <p>2. 111 年第 1 季廠周界噪音檢測值介於 62~66 dB，檢測結果無異常，周界噪音量增大主因為人員使用噪音計未將噪音計的防風球套上，造成噪音值會因突然的陣風而有突高值。自 109 年 9 月起量測時需將噪音計的防風球套上，並增加紀錄風速。(內容如附件三所示)</p>																																																							

表格 D 環境監測計劃暨執行結果摘要(續)

環境監測計劃	辦理情形
地下水監測	<p>雲林離島式基礎工業區已依環評要求辦理地下水監測作業，於六輕廠區內設置 10 口監測井進行水質及水文的調查監測，惟六輕環評監督委員會第 36 次會議中提及須請各廠區加強地下水污染監測，緣此長春關係企業麥寮廠區考量本區亦為相關石化產業區域，因此地下水品質調查監測除須符合環評要求外，本企業於 99 年 3 月 11 日自主增設廠區內四口地下水監測井，監測結果及項目如下說明。</p> <p>1. 地下水監測井設置及檢測： 長春大連麥寮廠區地下水監測井已於 99.03.11 完成設置四點，目前已完成 99 年第 1 季~111 年第 1 季之採樣檢測。</p> <p>2. 地下水監測項目： pH、Temp、導電度、總溶解固體量、濁度、氯鹽、餘氯量、硫酸鹽、硫化物、氟鹽、氨氮、硝酸鹽氮、亞硝酸鹽氮、無機氮含量、總含氮量、氯乙烯單體、TOC、油脂、硬度、酚、苯、甲苯、乙基苯、二甲苯、銅、鉛、鋅、鉻、鎘、砷、鐵、鎳、錳、汞、二氯乙烷、氯仿、二氯乙烯、萘。</p> <p>3. 地下水監測結果： (1) 地下水水質監測除監測總有機碳外，另外亦同時監測「地下水污染管制標準」所列管之化學有機物質。 (2) 本區域為採抽海砂填海造陸而成之離島式工業區，填築之原料本就附著高鹽份海水，又臨近海邊受海水影響，因此鹽化指標(導電度、總溶解固體物、氯鹽、硫酸鹽及硬度)持續有偏高情形，另本區域亦有鐵、錳、氨氮超過監測標準，地下水重金屬鐵、錳偏高為台灣西南部地層特性，而氨氮偏高為濁水溪沖積扇尾區常見情形，上述測項皆屬為區域特性，後續將持續監測。 (3) MW04 因附近區域進行水泥灌漿作業，造成地下水 pH 值降至約 8 後又提升至 9，上述測項屬為區域內作業影響，後續將持續監測。</p>

表格 E 居民陳情案件暨辦理情形

居 民 陳 情 案 件	辦 理 情 形
(111 年 1~3 月)無	無

表格 F 本計劃曾遭受環保法令處分狀況暨改善情形

遭受環保法令處分狀況 (請敘明違規事實)	處分機關及違反法規項目 (或處分書文號)	罰款 金額	改善情形
<p>大連化工麥寮廠</p> <p>中區環境督察大隊於 109 年 4 月 28 日入廠稽核，發現 M04 製程 107 年及 108 年 MPO 年產量分別為 27011.31 及 26052.523 公噸，已超出許可容許最大量(23900 公噸/年)，經計算 108 年產量符合容許差值，107 年已超過容許差值，已違反空氣污染防制法第 24 條第 2 項之規定。</p>	<p>處分機關： 雲林縣環保局</p> <p>處分書字號： 府環空二字第 1093612869 號</p>	<p>10 萬元</p>	<ol style="list-style-type: none"> <li>1. 本案依雲林縣環保局 109 年 7 月 24 日來函(府環空二字第 1093618807 號)辦理陳述意見。</li> <li>2. 雲林縣環保局於 109 年 9 月 29 日來函(府環空二字第 1093612869 號)進行裁處。</li> <li>3. 廠內已於 108 年提出 M04 製程空污許可異動申請增加 MPO 年產量，並於 109 年 8 月 17 日取得核可函，已完成改善。</li> </ol>
<p>長春石油麥寮廠</p> <p>109 年 6 月 16 日雲林縣環境保護局執行 M03 製程設備元件揮發性有機物洩漏檢測，其中 1 顆設備元件編號 :M035F12P542B030LT02E(內容物:醋酸乙烯酯)之淨檢值大於 1 萬 ppm(淨檢值為 14,867.8ppm)。已違反揮發性有機物空氣污染防制法及排放標準第 29 條第 1 項及空氣污染防制法第 20 條第 1 項規定</p>	<p>處分機關： 雲林縣環保局</p> <p>處分書字號： 府環空二字第 1093615699 號</p>	<p>10 萬元</p>	<ol style="list-style-type: none"> <li>1. 本案依雲林縣環保局 109 年 10 月 19 日來函(府環空二字第 1093613672 號)辦理陳述意見。</li> <li>2. 雲林縣環保局於 109 年 12 月 1 日來函(府環空二字第 1093615699 號)進行裁處。</li> <li>3. 109 年 6 月 16 日廠內已完成改善。</li> </ol>
<p>長春石油麥寮廠</p> <p>109 年 7 月 14 日雲林縣環保局查 M02 製程之防制設備洗滌塔 A109 操作紀錄，其中 109 年 3 月 12 日、2 月 12 日、2 月 10 及 2 月 6 日等，廢氣處理量已超過操作許可證核定之操作範圍 (55~320kg/hr)，違反空氣污染防制法第 24 條第 2 項規定</p>	<p>處分機關： 雲林縣環保局</p> <p>處分書字號： 府環空二字第 1093613695 號</p>	<p>10 萬元</p>	<ol style="list-style-type: none"> <li>1. 本案依雲林縣環保局 109 年 10 月 19 日來函(府環空二字第 1093613695 號)辦理陳述意見。</li> <li>2. 雲林縣環保局於 109 年 12 月 1 日來函(府環空二字第 1093613695 號)進行裁處。</li> <li>3. 109 年 11 月 25 日雲林縣環保局核可試車，本次申請內容已修正防制設備操作參數。</li> </ol>

表格 F 本計劃曾遭受環保法令處分狀況暨改善情形

遭受環保法令處分狀況 (請敘明違規事實)	處分機關及違反法規項目 (或處分書文號)	罰款 金額	改善情形
<p>大連化工麥寮廠</p> <p>110年7月19日雲林縣環保局入廠稽核，發現丙烯醇製程區(400區蒸餾區)3P412A及3P-412B泵浦丙烯醇入料管線部分雖有標示中文名稱及流向，惟未依規定標示英文名稱或縮寫，已違反「毒性及關注化學物質管理法」第17條第2項暨「毒性及關注化學物質標示與安全資料表管理辦法」第11條規定。</p>	<p>處分機關： 雲林縣環保局</p> <p>處分書字號： 府環衛二字第 1113600071 號</p>	<p>6.6 萬元</p>	<ol style="list-style-type: none"> <li>1. 本案依雲林縣環保局110年7月27日來函(府環衛二字第1103609667號)辦理陳述意見。</li> <li>2. 陳述意見已於110年8月4日以(110)大連麥字第0038號函提交雲林縣環保局。</li> <li>3. 雲林縣環保局於111年1月6日來函(府環衛二字第1113600071號)進行裁處。</li> <li>4. 廠內已於110年7月19日完成改善。</li> </ol>
<p>長春人造樹脂麥寮廠</p> <p>110年8月15日環保局於海豐放流口稽核取樣，經檢測發現放流水懸浮固體SS濃度為27mg/L，已超出超過放流水標準(&lt;20mg/L)之規定，已違反水污染防治法第14條第1項之規定。</p>	<p>處分機關： 雲林縣環保局</p> <p>處分書字號： 府環水二字第 1103614502 號</p>	<p>9 萬元</p>	<ol style="list-style-type: none"> <li>1. 本案依雲林縣環保局110年10月12日來函(府環水二字第1103613537號)辦理陳述意見。</li> <li>2. 陳述意見已於110年10月19日以(110)長人麥字第0030號函提交雲林縣環保局。</li> <li>3. 本廠已於110年10月28日以(110)長人麥字第0032號函提交雲林縣環保局改善完成報告。</li> <li>4. 雲林縣環保局於110年11月24日來函(府環水二字第1103614502號)進行裁處。</li> <li>5. 本廠已於111年1月21日辦理行政救濟程序，本案目前訴願中。</li> </ol>



表格 F 本計劃曾遭受環保法令處分狀況暨改善情形

遭受環保法令處分狀況 (請敘明違規事實)	處分機關及違反法規項目 (或處分書文號)	罰款 金額	改善情形
<p>長春石油麥寮廠 110年10月7日雲林縣環境保護局執行M01製程設備元件揮發性有機物洩漏檢測，其中1顆設備元件編號：M010F1P031A_021LF01E(內容物:醋酸乙烯酯)之淨檢值大於1萬ppm(淨檢值為15,841.8ppm)。已違反揮發性有機物空氣污染防制法及排放標準第29條第1項及空氣污染防制法第20條第1項規定</p>	<p>處分機關： 雲林縣環保局 處分書字號： 府環空二字第1103615833號</p>	<p>22.5 萬元</p>	<p>1. 本案依雲林縣環保局110年10月19日來函(府環空二字第1093613672號)辦理陳述意見。 2. 本廠已於110年10月22日以(110)長石麥字第0059號函提交雲林縣環保局改善完成報告。 2. 雲林縣環保局於111年1月3日來函(府環空二字第1103615833號)進行裁處。</p>
<p>大連化工麥寮廠 111年1月25日雲林縣環境保護局執行M02製程設備元件揮發性有機物洩漏檢測，其中1顆設備元件編號：M025F12Y542_030LS02E(內容物:醋酸乙烯酯)之淨檢值大於1萬ppm(淨檢值為10,793.35ppm)。已違反揮發性有機物空氣污染防制法及排放標準第29條第1項及空氣污染防制法第20條第1項規定</p>	<p>處分機關： 雲林縣環保局 處分書字號： 府環空二字第1113604332號</p>	<p>22.5 萬元</p>	<p>1. 本案依雲林縣環保局111年2月21日來函(府環空二字第1113601845號)辦理陳述意見。 2. 本廠已於111年2月15日以(111)大連麥字第0014號函提交雲林縣環保局改善完成報告。 2. 雲林縣環保局於111年4月18日來函(府環空二字第1113604332號)進行裁處。</p>

表格 G：

六輕相關開發計畫環境影響評估審查結論監督委員會第七十四次(108.03.25)會議記錄

環境影響評估追蹤監督事項	辦 理 情 形
<p>三、郭委員昭吟</p> <p>(二) 請說明 107 年廢氣燃燒塔使用事件日是否有超出規定，是否需提減量計畫？又減量對策為何？另補充說明增設尾氣回收是否具經濟效益？</p>	<p>感謝委員指導。</p> <ol style="list-style-type: none"> <li>1. 廢氣燃燒塔 107 年使用事件日均符合規定，因 107 年使用事件日小於 30 日，不需提報減量計畫。</li> <li>2. 主要減量對策為尾氣回收做為原料或送至燃燒設備處理。</li> <li>3. 前述回收方式中，尾氣回收做為原料，就產生端可減少後續處理費用及達成污染減量，就接收端可減少原料購買成本，故具經濟效益；若尾氣送至燃燒設備處理，因廠內廢氣量少，並無經濟效益。</li> </ol>
<p>六、陳委員椒華</p> <p>(二十一) 本次報告燃燒塔部分，簡報四，事件日與使用日，總共多少？請說明。</p>	<p>感謝委員指導。</p> <p>長春集團麥寮廠區 107 年廢氣燃燒塔使用事件日共 16 日，明細如下表所示。</p>

公司別	廠別	廢氣燃燒塔編號	107 年使用事件日數	備註
大連化學	醋酸乙烯一廠	高架:A011	0	-
	醋酸乙烯二廠	高架:A211	1	製程開停車 1 次
	1,4 丁二醇一廠	高架:A404	2	製程開停車 2 次
長春石油化學	醋酸/醋酸酐廠	高架:A102	13	製程開停車 13 次
	乙烯-乙烯醇共聚物一廠	高架:A001	0	-

環境影響評估追蹤監督事項	辦 理 情 形
(二十二) 本次報告燃燒塔部分，簡報四，尾氣分析檢測資料，請說明	感謝委員指導。 當達到廢氣燃燒塔全廠累積流量達使用事件日時，廠內依規定彙整廢氣燃燒塔使用報告書函送環保局，已彙整提送資料中之尾氣分析明細如下表所示。

公司別	管道	H <sub>2</sub> (%)	O <sub>2</sub> (%)	N <sub>2</sub> (%)	CO <sub>2</sub> (%)	C1 (%)	C2= (%)	C3 (%)	C3= (%)	C4's (%)	C5's (%)	C6+ (%)	CO (%)
長春石 化麥察 廠	A102	N.D	0.29	29.17	8.03	N.D	N.D	N.D	N.D	N.D	N.D	N.D	62.52
	A102	N.D	0.11	6.13	40.63	N.D	N.D	N.D	N.D	N.D	N.D	N.D	53.13
	A102	N.D	0.14	9.58	20.34	N.D	N.D	N.D	N.D	N.D	N.D	N.D	69.94
	A102	N.D	0.08	9.42	20.64	N.D	N.D	N.D	N.D	N.D	N.D	N.D	69.86
	A102	N.D	0.08	5.99	41.36	N.D	N.D	N.D	N.D	N.D	N.D	N.D	52.57
	A102	N.D	0.06	19.24	18.16	N.D	N.D	N.D	N.D	N.D	N.D	N.D	62.53
	A102	N.D	0.05	20.33	18.90	N.D	N.D	N.D	N.D	N.D	N.D	N.D	60.72
	A102	N.D	0.09	13.98	35.10	N.D	N.D	N.D	N.D	N.D	N.D	N.D	50.83
	A102	N.D	0.53	62.78	6.79	N.D	N.D	N.D	N.D	N.D	N.D	N.D	29.9
	A102	N.D	0.05	3.96	53.1	N.D	N.D	N.D	N.D	N.D	N.D	N.D	42.89
	A102	N.D	0.06	4.38	56.57	N.D	N.D	N.D	N.D	N.D	N.D	N.D	38.99
	A102	N.D	0.88	30.19	22.51	N.D	N.D	N.D	N.D	N.D	N.D	N.D	41.79
大連化 工麥察 廠	A211	N.D	0.93	35.20	N.D	0.13	5.99	0.13	55.86	N.D	N.D	N.D	0.68
	A404	37.64	N.D	26.81	0.73	0.36	N.D	N.D	N.D	N.D	N.D	N.D	30.79
	A404	24.95	N.D	3.22	0.76	2.82	N.D	N.D	N.D	N.D	N.D	N.D	63.84

八、許委員再發  (一) 長春大連欲營造人工水鳥棲息區時，請審視評估，中興村養殖區的鳥害，已相當嚴重，你們還製造更多的鳥害，請深思。	感謝委員指導。 目前並無規劃營造人工水鳥棲息區，已當面向委員說明。
(二) 長春大連綜合廢水處理場放流，委由六輕環管中心於海豐區匯流堰放流口取樣，是否可以會同取樣？	感謝委員指導。 已於5月9日會同許委員及六輕環管中心現勘長春大連海豐區放流水匯流口取樣作業。
(三) 請長春大連能否告訴我們空氣污染物，那個表怎麼看(長春會議資料第42頁)？	感謝委員指導。 長春集團麥察廠人員已當面向委員說明，後續若有相關疑義，還請委員不吝告知。
(四) 台塑六輕廠區有三條超過12米的道路進入六輕廠區，但許多車輛都不走大道路，經常走在鄉間小路及產業道路，當兩台車交會時，其中一台不慎掉進水池，煩請開發單位多宣導。	感謝委員指導。 已於廠內每日工具箱會議向承攬商宣導相關事項，並於廠內會議向廠內人員宣導相關事項。

環境影響評估追蹤監督事項	辦 理 情 形
<p>十、張委員喬維(鄧雅諱代)</p> <p>(三) 簡報四：</p> <p>2. 公私場所發生廢氣燃燒塔使用事件時，應於3日內上傳至網站或以其他方式，公開說明事件發生之原因及防止未來同類事件再發生之方法，後續達使用事件日均需依規定於燃燒塔使用報告書中說明防止未來同類事件再發生之方法。</p>	<p>感謝委員指導。 後續將配合委員要求於燃燒塔使用報告書中說明防止未來同類事件再發生之方法。</p>

表格 G：

六輕相關開發計畫環境影響評估審查結論監督委員會第七十五次(108.06.27)會議記錄

環境影響評估追蹤監督事項	辦 理 情 形
<p>三、郭委員昭吟</p> <p>(三) 由歷次追蹤 MGGH/濕式靜電集塵器(WESP)，是否可於下其呈現台塑石化汽一區 M04、M05、M06，108 年已完成之空氣污染減量成效？餘請列管後續提供。另長春在苗栗有裝設，是否評估本開發區設置。</p>	<p>感謝委員指導。</p> <p>廠內目針對前 MGGH 的瞭解內容為：</p> <ol style="list-style-type: none"> <li>1. 依據資料，所謂 MGGH(熱媒管式煙氣換熱器)，主要由「取熱器」和「再熱器」組成，取熱器利用水為介質，將鍋爐空氣預熱器(GAH)出口煙氣溫度由 155°C 降至 105°C，熱能經水傳遞給再熱器，把脫硫後 55°C 煙氣再升溫到 80°C，如此就不容易與周圍空氣混合後冷凝為水滴，達到消除煙囪白煙現象。</li> <li>2. 目前國內此項技術主要應用於燃煤電廠的排放口。</li> <li>3. 目前廠內排放口有白煙產生的管道為熱煤鍋爐排放口，經與專業廠商討論後，初步結論如下：             <ol style="list-style-type: none"> <li>3.1 排氣量小設置取熱器不具熱回收效益，僅能規劃白煙加熱器(SGH)利用蒸氣加熱。</li> <li>3.2 增設白煙熱交換器後需多耗蒸氣及電力。</li> <li>3.3 增設白煙加熱器(SGH)會增加鍋爐壓降，進而影響鍋爐穩定操作。</li> <li>3.4 廠內目前針對熱煤鍋爐排放口，規劃的改善方向為增設脫硝設備及藉由製程改善減少重油用量。</li> <li>3.5 再執行上述專案同時，廠內也將邀集專業廠商進行濕式靜電集塵器(WESP)的可行性評估</li> </ol> </li> </ol>
<p>四、海洋委員會海洋保育署</p> <p>(二) 長春關係企業包含大連化工、長春人造及長春石油等三家事業，每日總排放量可能高達 3 萬公噸，惟所附排放水水質樣品檢驗報告僅有長春人造樹脂股份有限公司麥寮廠，建議請廠商提供本案所涉相關事業之排放水質樣品檢測報告，俾利瞭解本案開發對海域水質造成的影響。</p>	<p>感謝委員指導。</p> <p>針對委員提問回覆如下：</p> <ol style="list-style-type: none"> <li>1. 長春關係企業麥寮廠區包含大連化工、長春人造及長春石油等三家公司，麥寮廠區僅長春人造設有一座廢水處理場，負責處理大連化工、長春人造及長春石油等三家公司之廢水。</li> <li>2. 長春人造廢水處理廠的環評核定廢水量為 5,248CMD，彙整 108 年 1~6 月平均日廢水量為 3,520CMD，廢水量符合環評承諾。</li> <li>3. 長春關係企業麥寮廠區環評核定用水量為 30,056CMD，108 年第 1~2 季平均日用水量為 14,318 公噸/日，用水量可符合環評承諾事項。</li> <li>4. 已於第 75 次會議資料附件二中，檢附長春人造廢水場 108Q1 定檢報告，呈請委員參閱。</li> </ol>

表格 G：

六輕相關開發計畫環境影響評估審查結論監督委員會第七十六次(108.09.27)會議記錄

環境影響評估追蹤監督事項	辦 理 情 形
<p>二、江委員右君</p> <p>(三) 長春關係企業麥寮廠之 NOx 排放量已達環評量的 1/3, 請說明目前或未來在 NOx 控制之防制規劃。</p>	<p>感謝委員指導。</p> <p>廠內針對 NOx 控制之防制規劃內容為：</p> <ol style="list-style-type: none"> <li>1. 針對新建製程，在設計階段即規劃排放管道前端增設 NOx 防制設備 SCR(選擇性觸媒還原)，長春石化麥寮廠乙烯-乙烯醇共聚物二廠於 107 年取得操作許可後納用，已可有效減少 NOx 排放。</li> <li>2. 針對既設製程的排放管道，已規劃增設臭氧脫硝設備，預計 2020 年初可完成並納用。</li> </ol>
<p>八、陳委員椒華</p> <p>(二) 六輕各廠環評總合應該低於環評結論的環評量，長春各廠環評量加總是否其環評總量？</p>	<p>感謝委員指導。</p> <ol style="list-style-type: none"> <li>1. 會議資料附件一中長春麥寮廠各公司環評總量為依據「離島式基礎工業區石化工業綜合區長春關係企業(長春石油化學股份有限公司、大連化學工業股份有限公司、長春人造樹脂廠股份有限公司)麥寮廠第五次變更計畫環境影響差異分析報告」內容。</li> <li>2. 另依據六輕四期環評內容，本企業亦配合六輕空污總量管制單位，進行各項相關作業。</li> </ol>
<p>十五、本署環境衛生及毒物管理處(書面意見)</p> <p>(一) 長春關係企業部分報告資料簡報第 22 頁提及 90~107 年歷年節能改善成果為 513,202 公噸，建議請開發單位增加歷年溫室氣體排放總量，以利瞭解所執行之減量措施對於整體排放總量之減量成效。</p>	<p>感謝委員指導。</p> <p>針對委員提問回覆如下：</p> <ol style="list-style-type: none"> <li>1. 長春關係企業麥寮廠歷年節能改善對象為執行節汽及節電專案，累計節省蒸汽約 150 萬噸/年，節省電力 8.5 萬千度/年，並依此節汽量及節電量估算溫室氣體減量累計成效為 513,202 公噸。</li> <li>2. 已彙整麥寮廠 98~107 年溫室氣體排放總量(因自 98 年起開始執行第三方認證)、單位產品溫室氣體排放量、單位產品蒸汽用量、單位產品用電量如附表。</li> <li>3. 依據數據顯示，107 年單位產品溫室氣體排放量較 98 年降低 30%、107 年單位產品蒸汽用量較 98 年降低 39%、107 年單位產品用電量較 98 年降低 14%，顯見歷年執行節汽及節電專案有發揮其效益。</li> <li>4. 麥寮廠執行各項節能改善專案已久，惟麥寮廠將持續推動各面向之節能改善專案，以達環境永續之目標。</li> </ol>

年度	麥寮廠總溫室氣體 (噸 CO2e/年)	單位產品溫室氣體排 放(噸 CO2e/噸)	單位產品蒸汽用 量(噸/噸)	單位產品用電 量(度/噸)
98 年	856,378.250	1.315	2.3	19.5
99 年	1,066,871.850	1.286	2.4	20
100 年	1,258,717.176	1.365	2.3	22.3
101 年	1,536,341.567	1.106	1.8	19.5
102 年	1,429,712.884	1.087	1.7	19.7
103 年	1,352,469.995	0.880	1.4	17.0
104 年	1,287,004.660	0.963	1.5	18.0
105 年	1,318,594.998	0.886	1.4	17.6
106 年	1,396,222.317	0.902	1.3	17.2
107 年	1,407,661.401	0.895	1.4	16.8

表格 G：

六輕相關開發計畫環境影響評估審查結論監督委員會第七十七次(108.12.27)會議記錄

環境影響評估追蹤監督事項	辦 理 情 形
<p>十五、本署環境衛生及毒物管理處(書面意見)</p> <p>(一) 長春關係企業部分，針對環評承諾事項辦理情形：「長春款係企業麥寮廠第四次變更計畫」審查結論四(第 16 頁)之辦理情形呈現內容似未更新，爾後請採本處第 70、73、76 次意見填報下列內容，以利後續監督：</p> <ol style="list-style-type: none"> <li>1. 請就長春關係、企業麥寮廠(報告資料第 3 頁表列)各廠，列表說明歷年溫室氣體排放量盤查、查證與登錄情形。</li> <li>2. 針對減量及抵減措施說明各年度節能、節汽等專案實施情形及成效？</li> <li>3. 報告資料第 67 頁所列單位產品溫室氣體排放量，其中「單位產品」為何及其數量為何，應補充說明。</li> </ol>	<p>感謝委員指導。</p> <p>長春款係企業麥寮廠第四次變更計畫」審查結論四(第 16 頁)之辦理情形以年度進行更新，故前次會議資料尚未更新至 108 年，另後續將依照委員建議進行說明，說明方式如下第 1 點及第 2 點：</p> <ol style="list-style-type: none"> <li>1. 各廠歷年溫室氣體排放量盤查、查證與登錄情形彙整如附表一。</li> <li>2. 各年度節能、節汽等專案實施情形及成效彙整如附表二。</li> <li>3. 「單位產品溫室氣體排放量」為將報告資料第 3 頁表列各廠之主要產品各年度產量加總後作為分母，而各年度溫室氣體排放量為分子，以此計算所得之各年度數據。</li> </ol>
<p>二十三、本署環境督察總隊</p> <p>(一) 長春人造樹脂之本年度對煙基苯甲酸/鉀鹽廠停止運轉，請補充說明何時停止運轉及原因，如該廠製程變更或作他用，請依環評法規定辦理變更。</p>	<p>感謝委員指導。針對委員提問回覆如下：</p> <p>長春人造樹脂之本年度對煙基苯甲酸/鉀鹽廠自 105 年起因產銷調度無產品產出，並於 107 年停止運轉。該製程並無變更或作他用。</p>
<p>(二) 本(108)年度三公司麥寮廠僅大連化工醋酸乙烯(VAM)M02 製程因違反空污法遭雲林縣環保局裁罰，且按長春報告資料第 37 頁表一所示 105 年空污排放申報量及許可量資料比較，醋酸乙烯廠 M01 及 M02 的 VOCs 申報量已臨近許可量達 99% 及 93%，請再加強相關製程檢測及監測。</p>	<p>感謝委員指導。針對委員提問回覆如下：</p> <ol style="list-style-type: none"> <li>1. 麥寮廠的 VOCs 申報量主要來自設備元件。針對元件之努力方向如下：             <ol style="list-style-type: none"> <li>(1) 藉由維護保養(如採用密封性較好的 tapseal 等)及設備更換(如單軸封更換為雙軸封等)持續降低每季設備元件檢測&gt;1000ppm 的比例(106 年第 4 季麥寮廠區&gt;1000ppm 的比例為 0.041%，107 年第 4 季麥寮廠區&gt;1000ppm 的比例降為 0.032%)。</li> <li>(2) 由廠內製程人員加強相關製程檢測。</li> </ol> </li> </ol>



表格 G：

六輕相關開發計畫環境影響評估審查結論監督委員會第七十七次(108.12.27)會議記錄

環境影響評估追蹤監督事項	辦 理 情 形
<p>(三) 另表一 105 年申報、環評及許可量資料與附件一(實際排放量)相較，除 TSP 近似外，SO<sub>x</sub>、NO<sub>x</sub> 及 VOCs 皆有略高於申報量情形。並請再提供 106~108 年長春企業各廠空污排放申報及許可量數據(同表一)</p>	<p>感謝委員指導。針對委員提問回覆如下：</p> <ol style="list-style-type: none"> <li>1. 經重新確認表格 G 中的表一與附件一數據，發現為估算表一時的公式有誤，經修正後與附件一數據一致，並與台塑企業總量年報比對，105 年排放申報總量與年報一致。</li> <li>2. 已彙整 106~108 年長春企業各廠空污排放申報及許可量數據如附表三。</li> <li>3. VOCs 總量申報內容與許可核定內容差異來源有：               <ol style="list-style-type: none"> <li>(1) 總量申報自 105 年第 4 季起增加油漆排放量，但許可證並無此項目</li> <li>(2) 總量申報自 106 年增加冷卻水塔、製程歲修、儲槽清洗排放量，但許可證並無此項目</li> </ol> </li> <li>4. TSP、SO<sub>x</sub>、NO<sub>x</sub> 總量申報內容與許可核定內容差異來源有：               <ol style="list-style-type: none"> <li>(1) 總量申報有 FLARE 的排放量，但許可證並無此項目</li> </ol> </li> <li>5. 經與台塑企業總量年報比對，106~107 年排放申報總量與年報一致。</li> </ol>

附表一、各廠歷年溫室氣體排放量盤查、查證與登錄情形彙整

公司別	年度	備註
大連化工	101 年	經第三方查證完成
	102 年	經第三方查證完成
	103 年	第三方查證及環署網站登錄完成
	104 年	第三方查證及環署網站登錄完成
	105 年	第三方查證及環署網站登錄完成
	106 年	第三方查證及環署網站登錄完成
	107 年	第三方查證及環署網站登錄完成
長春人造樹脂	101 年	經第三方查證完成
	102 年	經第三方查證完成
	103 年	第三方查證及環署網站登錄完成
	104 年	第三方查證及環署網站登錄完成
	105 年	第三方查證及環署網站登錄完成
	106 年	第三方查證及環署網站登錄完成
	107 年	第三方查證及環署網站登錄完成
長春石油化學	101 年	經第三方查證完成
	102 年	經第三方查證完成
	103 年	第三方查證及環署網站登錄完成
	104 年	第三方查證及環署網站登錄完成
	105 年	第三方查證及環署網站登錄完成
	106 年	第三方查證及環署網站登錄完成
	107 年	第三方查證及環署網站登錄完成

附表二、歷年節能、節汽等專案實施情形及成效彙整表

年度	已完成蒸汽減量案		已完成電力減量案	
	效益(噸蒸氣/年)	效益(噸CO2e/年)	效益(仟度/年)	效益(噸CO2e/年)
90	95,200	27,155	0	0
91	0	0	0	0
92	0	0	0	0
93	0	0	0	0
94	44,400	12,665	0	0
95	96,000	27,383	0	0
96	9,333	2,662	0	0
97	180,300	51,429	3,794	3,261
98	578,100	164,899	38,629	33,205
99	39,216	11,186	2,478	2,130
100	38,304	10,926	4,106	3,529
101	174,560	49,792	3,772	3,242
102	2,000	570	1,290	1,109
103	573	164	8,086	6,951
104	187,472	53,475	2,525	2,171
105	61,712	17,603	53	45
106	25,528	7,282	8,264	7,104
107	9,063	2,585	12,421	10,677
總計	1,541,762	439,778	85,418	73,424

附表三、長春企業麥寮廠區空污排放申報量、環評量及許可量比較表

公司別	106年總量申報量(年/噸)				第五次環差環評量(年/噸)				空污許可量(年/噸)			
	TSP	SOx	NOx	VOCs	TSP	SOx	NOx	VOCs	TSP	SOx	NOx	VOCs
長春人造	0	0.451	0	18.02	2.716	1.891	10.94	92.66	0	1.65	0	29.864
長春石油	0.374	0.878	6.603	24.777	4.089	4.797	28.331	51.13	0.476	0.83	8.912	31.419
大連化工	1.184	1.075	48.323	67.271	14.033	6.928	140.472	138.978	5.317	1.953	64.179	63.86

公司別	107年總量申報量(年/噸)				第五次環差環評量(年/噸)				空污許可量(年/噸)			
	TSP	SOx	NOx	VOCs	TSP	SOx	NOx	VOCs	TSP	SOx	NOx	VOCs
長春人造	0	0.441	0	16.601	2.716	1.891	10.94	92.66	0	1.65	0	29.864
長春石油	0.299	0.499	6.024	30.776	4.089	4.797	28.331	51.13	0.54	0.876	9.551	38.462
大連化工	0.533	1.482	52.945	58.018	14.033	6.928	140.472	138.978	5.317	1.953	64.179	63.86

公司別	108年總量申報量(年/噸)				第五次環差環評量(年/噸)				空污許可量(年/噸)			
	TSP	SOx	NOx	VOCs	TSP	SOx	NOx	VOCs	TSP	SOx	NOx	VOCs
長春人造	0	0.441	0	9.945	2.716	1.891	10.94	92.66	0	1.65	0	29.864
長春石油	0.213	0.312	4.004	23.616	4.089	4.797	28.331	51.13	0.54	0.876	9.551	38.462
大連化工	0.446	1.388	43.54	57.756	14.033	6.928	140.472	138.978	5.317	1.953	64.179	63.86

表格 G：

六輕相關開發計畫環境影響評估審查結論監督委員會第七十八次(109.3.25)會議記錄

環境影響評估追蹤監督事項	辦 理 情 形
<p>十二、本署水質保護處(書面意見)</p> <p>(一) 報告資料(長春關係企業)第 66 頁缺第 77 次會議本署水質保護處有關意見「108 年是否已辦理高風險管線總體檢?若有辦理,其體檢結果?」意見之辦理情形,請說明補充?</p>	<p>感謝委員指導。</p> <p>長春關係企業麥寮廠針對位於台塑廠區內公共管線之 108 年檢查結果說明：</p> <p>1. 長春關係企業麥寮廠公共管線組檢查結果說明：</p> <p>1.1 長春關係企業麥寮廠位於台塑廠區內總計有 14 條公共管線,於 108 年內針對 14 條公共管線完成 1 次的全面性的巡檢。</p> <p>1.2 檢查主要缺失為保溫脫落、油漆脫落,皆無立即性的危害,後續將由長春關係企業麥寮廠委託廠商持續執行公共管線之保溫、油漆修護作業。</p> <p>2. 委託台塑企業公共管線組檢查結果說明：</p> <p>2.1 長春關係企業麥寮廠位於台塑廠區內總計有 14 條公共管線,於 108 年內針對 14 條公共管線完成 2 次的全面性的巡檢。</p> <p>2.2 檢查主要缺失為保溫脫落、油漆脫落,皆無立即性的危害,後續將由長春關係企業麥寮廠委託廠商持續執行公共管線之保溫、油漆修護作業。</p>
<p>十五、本署環境衛生及毒物管理處(書面意見)</p> <p>(一) 長春關係企業部分,針對環評承諾事項辦理情形：</p> <p>1. 本處前次審查意見第 1 點：「請開發單位就長春關係企業麥寮廠(報告資料第 3 頁表列)各廠列表說明歷年溫室氣體排放量盤查、查證與登錄情形。」開發單位僅於本次報告資料第 68 頁列出各公司歷年溫室氣體查證與登錄情形彙整表,請逐廠詳細列出溫室氣體排放量清單、查證日期及登錄情形。</p>	<p>感謝委員指導。</p> <p>長春關係企業麥寮廠各公司歷年溫室氣體查證與登錄情形,說明方式如下：</p> <p>1. 長春關係企業麥寮廠共包含三個管制編號,依據 105 年 1 月 7 日公告「第一批應盤查登錄溫室氣體排放量之排放源」要求應依「溫室氣體排放量盤查登錄管理辦法」進行全廠盤查登錄作業。因此,長春人造樹脂麥寮廠、長春石油化學麥寮廠、大連化工麥寮廠目前皆於「行政院環境保護署國家溫室氣體登錄平台」完成 104~107 年溫室氣體排放量盤查登錄,相關情形彙整如下表。</p> <p>2. 後續將把附表一之內容納入會議資料中,並持續更新。</p> <p>3. 已將 104~107 年溫室氣體排放量清冊以電子郵件方式提供 貴處審閱。</p>
<p>2. 另有關本處前次審查意見第 2 點：「請開發單位針對減量及抵減措施說明各年度節能、節汽等專案實施情形及成效?」,開發單位僅於本次報告資料第 69 頁列出歷年節能、節電實施結果,請補充詳細計算方式及資料來源。</p>	<p>感謝委員指導。</p> <p>針對減量及抵減措施說明各年度節能、節汽等專案實施情形及成效部分,經參考台塑企業之呈現方式,彙整如附表。</p>

環境影響評估追蹤監督事項	辦 理 情 形
3. 請補充報告資料第 65 頁所列各年度單位產品溫室氣體排放量中之計算方式。	感謝委員指導。 「單位產品溫室氣體排放量」計算方式： 當年度單位產品溫室氣體排放量 = 【當年度麥寮廠區總溫室氣體(參考本次附表一)】 / 【當年度麥寮廠區主要產品總產量 (參考本次附表三)】

附表一、長春關係企業麥寮廠歷年溫室氣體排放量盤查、查證與登錄情形彙整

管制編號	公司廠	包含製程	年度	外部查證溫室氣體排放量 (噸 CO2e/年)	外部查證日期	網站登錄情形
P5802387	大連化工 麥寮廠	醋酸乙烯一廠(M01)	104 年	812,333.8620	2016/6/3	完成登錄
		醋酸乙烯二廠(M02)	105 年	848,128.9370	2017/6/14	完成登錄
		丙烯醇廠(M05)	106 年	918,302.9630	2018/7/5	完成登錄
		1.4-丁二醇廠一廠(M04) 1.4-丁二醇廠二廠(未建廠) 聚四亞甲基醚二醇廠(M03)	107 年	872,560.7572	2019/5/29	完成登錄
P5805271	長春人造 樹脂麥寮 廠	甲醛(M01)	104 年	50,003.1563	2016/6/14	完成登錄
		三聚甲醛廠(M01)	105 年	42,401.4587	2017/6/16	完成登錄
		酚醛樹脂廠(M02)	106 年	44,085.2015	2018/6/19	完成登錄
		脂環族環氧樹脂廠(未建廠) 對羥基苯甲酸/鉀鹽廠(M03)	107 年	45,292.8171	2019/5/27	完成登錄
P5805753	長春石油 化學麥寮 廠	醋酸/醋酸酐廠(M02)	104 年	424,667.6419	2016/6/13	完成登錄
		氧氣一廠(M02)	105 年	428,064.6021	2017/6/16	完成登錄
		乙烯-乙醇共聚物一廠(M01)	106 年	433,834.1527	2018/6/19	完成登錄
		乙烯-乙醇共聚物二廠(M03)	107 年	489,807.8262	2019/5/27	完成登錄
長春關係企業麥寮廠(總溫室氣體) (包含長春人造樹脂麥寮廠、長春石油化學麥寮廠、大連化工麥寮廠)			104 年	1,287,004.660		
			105 年	1,318,594.998		
			106 年	1,396,222.317		
			107 年	1,407,661.401		

附表二、長春關係企業麥寮廠歷年節能、節汽等專案實施情形及成效彙整表

項目	年度					
	90~106年	107年	108年	累計量(90~108年)	持續進行中	總計
改善件數(件)	84	9	6	99	0	99
節省蒸汽(噸/小時)	191.59	1.13	23.20	215.92	0	215.92
節省電力(仟度/小時)	9.12	1.55	0.33	11.01	0	11.01
節省燃料(噸/小時)	0	0	0	0	0	0
CO2 減量(噸/年)	499,940	13,262	55,236	568,438	0	568,438
說明	CO2 減量估算方式說明如下： 1. 蒸汽部分：蒸汽 CO2 減量 = 節省蒸汽量(噸/小時) X 8000(小時/年) X 蒸汽排放係數(0.2852436844 噸 CO2/噸蒸汽) 2. 電力部分：電力 CO2 減量 = 節省電力量(仟度/小時) X 8000(小時/年) X 電力排放係數(0.8595835382 噸 CO2/仟度) 3. 蒸汽排放係數引用 103 年塑化公用三廠資料 4. 電力排放係數引用 103 年塑化公用 123 廠資料					

附表三、長春關係企業麥寮廠歷年產品量

公司別	廠 別	104 年各廠產量(噸/年)	105 年各廠產量(噸/年)	106 年各廠產量(噸/年)	107 年各廠產量(噸/年)
大連化工麥寮廠	醋酸乙烯一廠	200243.15	266883.79	270564.74	274574.91
	醋酸乙烯二廠	219324.10	250884.25	280832.34	241384.68
	丙烯醇廠(100%)	167577.40	137108.13	169552.86	173320.80
	1,4-丁二醇廠一廠	118100.16	105352.39	117788.42	118259.06
	1,4-丁二醇廠二廠	-	-	-	-
	聚四亞甲基醚二醇廠	40305.25	41152.80	45676.39	50379.52
長春人造樹脂麥寮廠	甲醛	6114.60	8597.04	7962.98	11900.06
	三聚甲醛廠	21561.31	17519.82	16483.54	17996.23
	酚醛樹脂廠	20650.28	21940.99	23559.43	22940.51
	脂環族環氧樹脂廠	-	-	-	-
	對羥基苯甲酸鉀鹽廠	174.64	0.00	0.00	0.00
長春石油化學麥寮廠	醋酸/醋酸酐廠	563307.11	630751.76	609135.99	649748.06
	氧氣一廠	-	-	-	-
	乙烯-乙醇共聚物一廠	8778.91	8352.97	6010.24	6989.47
	乙烯-乙醇共聚物二廠	-	-	-	5936.93
長春關係企業麥寮廠(主要產品總產量)		1366136.91	1488543.93	1547566.93	1573430.23

表格 G：

六輕相關開發計畫環境影響評估審查結論監督委員會第七十八次(109.3.25)會議記錄

環境影響評估追蹤監督事項	辦理情形
<p>十七、本署土壤及地下水污染整治基金管理會(書面意見)</p> <p>長春關係企業之第 78 次委員會議報告：</p> <p>(一)第 26 頁，地下水辦理情形，除所述之鹽化指標超過地下水監測標準外，尚有氨氮、鐵、錳超過監測標準，請酌修文字。</p>	<p>謝謝委員指教。</p> <p>除原先闡述鹽化指標超過監測標準外，目前四口監測井亦有氨氮、鐵、錳超過監測標準。後續將修正說明文字如下：</p> <p>本區域為採抽海砂填海造陸而成之離島式工業區，填築之原料本就附著高鹽份海水，又臨近海邊受海水影響，因此鹽化指標(導電度、總溶解固體物、氯鹽、硫酸鹽及硬度)持續有偏高情形，另本區域亦有鐵、錳、氨氮超過監測標準，地下水重金屬鐵、錳偏高為台灣西南部地層特性，而氨氮偏高為濁水溪沖積扇尾區域常見情形，上述測項皆屬為區域特性，後續將持續監測。</p>
<p>(二)附件四，檢測項目「氯鹽」重複出現，請確認。另請說明為何 MW01 之總溶解固體物、硫酸鹽、氯氮較其他監測井濃度高。</p>	<p>謝謝委員指教。</p> <ol style="list-style-type: none"> <li>1. 有關委員所提，檢測項目「氯鹽」重複出現，係因 MW01 氯鹽等鹽化指標較其他監測井高，分析時採用不同之檢量線計算，因此 MW01 氯鹽測項之 MDL 值與其他井不同，因而另列於下一列。</li> <li>2. MW01 總溶解固體物、硫酸鹽測項較其他監測井高，研判是因該口監測井較其他監測井接近隔離水道，因此受隔離水道海水影響而鹽化指標(導電度、總溶解固體物、氯鹽、硫酸鹽及硬度等測項)偏高情形。氨氮偏高推論係因該井旁的隔離水道為新虎尾溪及施厝寮排水之出海口，水質亦受區域大排水質影響而有氨氮偏高情形。</li> </ol>
<p>二十三、本署環境督察總隊</p> <p>(三)經查本案 3 年內遭受環保法令處分狀況台塑加長春企業近 70 件，除芳香烴三廠(ARO-3 廠)外大部分都是設備元件洩漏或檢測值超過許可證核定量(空污案件)，建議加強平時巡檢。</p>	<p>感謝委員指導。</p> <p>麥寮廠針對元件之努力方向如下：</p> <ol style="list-style-type: none"> <li>1. 藉由維護保養(如採用密封性較好的 tapseal 等)及設備更換(如單軸封更換為雙軸封等)持續降低每季設備元件檢測&gt;1000ppm 的比例(106 年第 4 季麥寮廠區 &gt;1000ppm 的比例為 0.041%，107 年第 4 季麥寮廠區 &gt;1000ppm 的比例降為 0.032%)。</li> <li>2. 由廠內製程人員加強相關製程設備元件檢測。</li> </ol>



表格 G：

六輕相關開發計畫環境影響評估審查結論監督委員會第七十九次(109.6.25)會議記錄

環境影響評估追蹤監督事項	辦 理 情 形
<p>十二、本署水質保護處(書面意見)</p> <p>(一) 建議台塑企業及長春企業，以管線沿途時之「阻絕設施」為重點，進行盤點。</p>	<p>感謝委員指導。</p> <p>麥寮廠區製程內管線由製程溝收集後泵入各製程廢水桶，再送至廢水廠處理；廠內公共管架可由雨水溝收集，並於雨水溝設置分區閘門及平實置備砂包作為緊急之用，緊急時可限制其流向及區域後，利用泵浦或車輛回收至廢水廠調節槽，再送至廢水廠處理。</p>

表格 G：

六輕相關開發計畫環境影響評估審查結論監督委員會第八十次(109.9.21)會議記錄

環境影響評估追蹤監督事項	辦理情形
<p>一、張委員木彬</p> <p>(一) 長春關係企業麥寮廠之總溫室氣體排放量自 105 年起持續增加，於 108 年已達 1,421,302 公噸，於節能減碳方面之表現不及格，宜提出檢討及改善對策。</p>	<p>感謝委員指導。</p> <ol style="list-style-type: none"> <li>1. 長春關係企業麥寮廠歷年已運轉之製程廠持續執行節汽及節電專案，累計節省蒸汽約 215.92 噸/小時，節省電力 11.01 千度/小時，並依此節汽量及節電量估算溫室氣體減量累計成效為 568,438 千噸/年，各年度節能、節汽等專案實施情形及成效彙整如表一。</li> <li>2. 另長春石油麥寮廠乙烯-乙烯醇共聚物二廠於 107 年開始運轉，也使得麥寮廠 107~108 年的溫室氣體排放量增加，也造成此兩年度完成的節汽及節電專案效益無法顯現。</li> <li>3. 再次感謝委員的提點，麥寮廠將持續規劃執行各項節能改善專案，以達環境永續之目標。</li> </ol>

表一、長春關係企業麥寮廠歷年節能、節汽等專案實施情形及成效彙整表

項目	年度					
	90~106 年	107 年	108 年	累計量(90~108 年)	109 年執行及規劃	總計
改善件數(件)	84	9	6	99	11	110
節省蒸汽(噸/小時)	191.59	1.13	23.20	215.92	2.80	218.72
節省電力(仟度/小時)	9.12	1.55	0.33	11.01	1.39	12.41
節省燃料(噸/小時)	0	0	0	0	0.30	0.30
CO2 減量(千噸/年)	499,940	13,262	55,236	568,438	15,978	584,415
說明	<p>CO2 減量估算方式說明如下：</p> <ol style="list-style-type: none"> <li>1. 蒸汽部分：蒸汽 CO2 減量 = 節省蒸汽量(噸/小時) X 8000(小時/年) X 蒸汽排放係數(0.2852436844 噸 CO2/噸蒸汽)</li> <li>2. 電力部分：電力 CO2 減量 = 節省電力量(仟度/小時) X 8000(小時/年) X 電力排放係數(0.8595835382 噸 CO2/仟度)</li> <li>3. 蒸汽排放係數引用 103 年塑化公用三廠資料</li> <li>4. 電力排放係數引用 103 年塑化公用 123 廠資料</li> </ol>					

表格 G：

六輕相關開發計畫環境影響評估審查結論監督委員會第八十次(109.9.21)會議記錄

環境影響評估追蹤監督事項	辦理情形
<p>十九、本署環境督察總隊中區督察大隊</p> <p>(一) 本次長春關係企業報告附件一，長春石油麥寮廠之 VOCs 排放量 106 年約 25 公噸至 108 年 VOCs 排放量約 31 公噸，106 至 108 年 VOCs 排放量逐年上升，請補充說明原因。</p>	<p>感謝委員指導。</p> <p>長春石油麥寮廠 106~108 年長春石化空污 VOCs 增量原因為乙烯-乙烯醇共聚物二廠於 107 年開始運轉，使得 VOCs 年排放量增加。</p>
<p>(二) 本次長春關係企業報告附件二，本季放流水檢測之化學需氧量 (Chemical Oxygen Demand, COD) 及懸浮固體 (Suspended Solids, SS) 放流水檢測值與附件二所附之委託清華科技檢驗公司之放流水檢測報告 COD 及 SS 放流水檢測數值差異過大，請補充說明原因。另請補充附件二，本季放流水檢測之所有長春關係企業之實驗室放流水檢測報告。</p>	<p>感謝委員指導。</p> <ol style="list-style-type: none"> <li>針對委員所述差異過大的數據為附件二中 5 月 19 日廢水 COD 測值，其中廠內自行分析 COD 測值為 28ppm、SS 測值為 5ppm，而委託清華科技檢驗公司之放流水檢測報告 COD 測值為 20ppm、SS 測值為 4.3ppm。</li> <li>廠內廢水廠操作人員目前 COD 分析方法採用市售試劑搭配分光光度計，SS 分析方法採自行烘乾秤重；而清華科技檢驗公司之 COD 及 SS 分析方法為採用 NIEA W517.53B 及 NIEA W210.58A；兩者檢測方法不同。且廢水廠操作人員與清華科技檢驗公司兩者的採樣時間亦不同，故評估應為上述兩項原因造成分析濃度的差異。</li> <li>廢水廠操作人員分析結果為廠內自行管控及監控所需，故僅將數值登錄於報表中，並無正式檢測報告。</li> </ol>
<p>(三) 本次長春關係企業報告附件二，廠區周界噪音量逐年增大，請補充說明原因。109 年噪音量增大至 70 分貝以上(未符合夜間之工廠噪音管制標準值)，請長春關係企業提供完整之廠區周界噪音之檢測內容(檢測內容包括噪音檢測之日期、時間、夜間或白天、噪音計最近一次校正、檢測報告等)。</p>	<p>感謝委員指導。麥寮廠噪音量測方式說明如下：</p> <ol style="list-style-type: none"> <li>量側位置：廠區內東側、西側、南側、北側各選一點進行量測。</li> <li>量側儀器：廠內自行購買之噪音計。</li> <li>儀器校正：每年依噪音計本身內建之內部校正系統自行校正。</li> <li>後續將於報告中增加量測時之風速。</li> <li>周界噪音量逐年增大主因為人員使用噪音計方式不同，之前有將噪音計的防風球套上，近期量測時未將噪音計的防風球套上，造成噪音值會因突然的陣風而有突高值。後續將要求人員量測時將噪音計的防風球套上。</li> </ol>

表格 G：

六輕相關開發計畫環境影響評估審查結論監督委員會第八十一次(109.12.7)會議記錄

環境影響評估追蹤監督事項	辦理情形
<p>八、雲林縣環境保護局長(鄧雅諱代)</p> <p>(三) 長春關係企業地下水報告資料,於內文提及地下水監測結果至今並未測出有超過地下水監測、管制標準情況。本報告附錄 5 歷年地下水檢測結果,於 MW-2 地下水「砷」107 年第 2 季超過監測標準、於 MW-3 地下水 107 年第 1 季超過管制標準情況,與上述報告內容不符。請長春公司針對該 2 口監測井釐清是否有可能污染來源或背景濃度,並修正報告結果摘要。</p>	<p>感謝委員指導。</p> <ol style="list-style-type: none"> <li>1. 經重新確認確認 107Q1 井 MW-3 的檢測報告內容(如下圖),該次檢測「砷」濃度值為 0.0545mg/L,遠低於管制標準 0.5mg/L,為書面資料誤值為 0.54mg/L,後續將修正書面資料。</li> <li>2. 經重新確認檢測報告 107Q2 井 MW-2 的檢測報告內容,該次檢測「砷」濃度值為 0.399mg/L 與書面資料一致,超過監測標準 0.25mg/L,後續將修正書面中的文字說明,另查 107~109 年監測資料, MW-2 的砷測值僅出現一次超過監測標準。</li> <li>3. 關於地下水中「砷」濃度值較高情形,經查詢相關文獻及請益成大水工所,主要為西部沿海地層特性造成,惟本廠將持續執行監測,以掌握地下水水質。</li> </ol>

專案編號：JT18G0008

許可	樣品編號		G0117-004	G0117-006	G0117-008	G0117-010	—以下空白—	檢驗方法
	採樣時間		01月16日 08:30~10:12	01月16日 10:42~12:03	01月16日 12:49~14:09	01月16日 14:45~16:04		
	檢驗項目	MDL	單位	MW-4	MW-3	MW-2	MW-1	
	硫化物	0.02	mg/L	0.22	ND	ND	ND	參考NIEA W433.52A
*	總有機碳	0.9	mg C/L	2.5	ND	ND	1.8	NIEA W530.51C
	油脂	—	mg/L	< 0.5	< 0.5	< 0.5	0.5	參考NIEA W506.21B
*	總酚	0.0027	mg/L	<0.0090 (0.0027)	ND	ND	ND	NIEA W521.52A
*	總硬度	1.4	mg CaCO <sub>3</sub> /L	27.0	182	360	1260	NIEA W208.51A
*	汞	0.0002	mg/L	ND	ND	ND	ND	NIEA W330.52A
*	砷	0.0001	mg/L	0.0977	0.0545	0.0702	0.0113	NIEA W434.54B
*	鐵	0.006	mg/L	0.077	1.00	6.57	1.44	NIEA W311.53C
*	錳	0.001	mg/L	0.007	0.185	0.390	0.831	NIEA W311.53C
*	氫甲烷	0.00052	mg/L	ND	ND	ND	ND	NIEA W785.55B
*	氫乙烷	0.00052	mg/L	ND	ND	ND	ND	NIEA W785.55B
*	1,1-二氯乙烷	0.00056	mg/L	ND	ND	ND	ND	NIEA W785.55B
*	二氯甲烷	0.00058	mg/L	ND	ND	ND	ND	NIEA W785.55B
*	反-1,2-二氯乙烷	0.00061	mg/L	ND	ND	ND	ND	NIEA W785.55B
*	1,1-二氯乙烷	0.00062	mg/L	ND	ND	ND	ND	NIEA W785.55B

備註

1. 檢測項目有標示"\*",係指該檢測項目經環保署許可,並依公告檢測方法分析。
2. 低於方法偵測極限(MDL)之測定值以"ND"表示,並於MDL欄註明其方法偵測極限。
3. 檢測濃度高於方法偵測極限,但小於可定量極限值(QDL),以"<QDL值(實測值)"表示。
4. 本報告僅對該樣品負責,不得隨意複製及作為宣傳廣告之用。
5. 硫化物、總有機碳、油脂委託正修科技大學超微量研究中心檢驗,報告編號:J107U0014。

**報告專用章**

台境企業股份有限公司  
負責人:張耿榕  
檢驗室主管:劉美春

六輕相關開發計畫環境影響評估審查結論監督委員會第八十一次(109.12.7)會議記錄

六輕相關開發計畫環境影響評估審查 結論監督委員會第八十次會議 督察總隊管考追蹤監督事項	辦 理 情 形
<p>一、張委員木彬</p> <p>(一) 長春關係企業麥寮廠之總溫室氣體排放量自 105 年起持續增加，於 108 年已達 1,421,302 公噸，於節能減碳方面之表現不及格，宜提出檢討及改善對策。</p> <p>督察總隊意見： 請提出具體改善對策之規劃</p>	<p>感謝委員指導。</p> <p>1. 長春關係企業麥寮廠歷年已運轉之製程廠持續執行節汽及節電專案，累計節省蒸汽約 219.5 噸/小時，節省電力 11.1 千度/小時，並依此節汽量及節電量估算溫室氣體減量累計成效為 584,415 千噸/年，各年度節能、節汽等專案實施情形及成效彙整如表二。</p> <p>2. 彙整長春關係企業麥寮廠 109~110 年節能、節汽等專案彙整如表三、麥寮廠將持續規劃執行各項節能改善專案，以達環境永續之目標。</p>

表二、長春關係企業麥寮廠歷年節能、節汽等專案實施情形及成效彙整表

項目	年度				
	90~108 年	109 年	累計量(90~109 年)	110 年規劃	總計
改善件數 (件)	168	7	175	11	186
節省蒸汽 (噸/小時)	215.9	3.6	219.5	規劃中	219.5
節省電力 (仟度/小時)	11.0	0.1	11.1	規劃中	11.1
節省燃料 (噸/小時)	3.5	0.0	3.5	規劃中	3.8
CO2 減量 (千噸/年)	568,438	8,967	577,405	規劃中	584,415
說明	CO2 減量估算方式說明如下： 1. 蒸汽部分：蒸汽 CO2 減量 = 節省蒸汽量(噸/小時) X 8000(小時/年) X 蒸汽排放係數 (0.2852436844 噸 CO2/噸蒸汽) 2. 電力部分：電力 CO2 減量 = 節省電力量(仟度/小時) X 8000(小時/年) X 電力排放係數 (0.8595835382 噸 CO2/仟度) 3. 蒸汽排放係數引用 103 年塑化公用三廠資料 4. 電力排放係數引用 103 年塑化公用 123 廠資料				

表三、長春關係企業麥寮廠 109~110 年節能、節汽等專案彙整表

年度	項次	改善案類別	改善項目	投資金額(元)	完成日期
109	1	水	泵浦軸封水回收(更換軸封型式 6 台)	840,000	109.10
	2	廢水	泵浦軸封水回收(更換軸封型式 6 台)		
	3	電	EV1 冷卻水泵(P-761B/C)泵浦陶瓷塗佈	720,000	109.02
	4	水	廠區雨水溝清淤完成後執行雨水回收	2,400,000	109.02
	5	電	連通大連 PA 管線，減低主二空壓機 unload 時間，減少空壓機用電量	200,000	109.01
	6	汽	T-541 節省蒸汽	800,000	109.10
	7	汽	BDO3 增設 H-147B 減少 S4 使用量	500,000	109.12
110	1	電	WW 魯式鼓風機以氣浮式鼓風機替代	3,600,000	預計 110 年
	2	廢水	泵浦軸封水回收(更換軸封型式 16 台)	1,840,000	預計 110 年
	3	水	泵浦軸封水回收(更換軸封型式 16 台)		
	4	電	冷卻水 P-761A~I(共 9 台)規劃執行陶瓷塗佈	3,600,000	預計 110 年
	5	汽	製一部 2T-301 改用 S6	3,800,000	預計 110 年
	6	電	預計利用 110 年 FM 歲修期間進行修補空壓系統空氣管線及其配件等洩漏	500,000	預計 110 年
	7	汽	T-541 節省蒸汽	8,500,000	預計 110 年
	8	電	CWT-1 冷水塔水力分析及操作優化	1,840,000	預計 110 年
	9	汽	PF 蒸餾塔 T-1701 使用 S2 改善案	5,400,000	預計 110 年
	10	電	製一部 PR#1 風車更新 3 台	2,600,000	預計 110 年
	11	燃料	BDO3 熱媒鍋爐降負載改善	13,500,000	預計 110 年
	12	水	EV/AA/FM/PTG 桶區雨水回收	1,840,000	預計 110 年

六輕相關開發計畫環境影響評估審查 結論監督委員會第八十二次會議 督察總隊管考追蹤監督事項	辦 理 情 形
<p>八、林委員家安</p> <p>(六) 2011年3月3日早上11:40拍攝到台塑六輕某廠區排放黑煙，請具體說明狀況和原因？</p>	<p>感謝委員指導。</p> <p>1. 經口頭詢問林委員，確認攝影時間應為2021年3月3日早上11:40。</p> <p>2. 查該時段麥寮廠區各製程運作正常，無異常情形。</p>
<p>十五、本署環境衛生及毒物管理處</p> <p>(一) 長春關係企業部分，針對環評承諾事項辦理情形：</p> <p>1. 報告書第59頁表二「長春關係企業麥寮廠歷年節能、節汽等專案實施情形及成效彙整表」，惟依開發單位所列數值無法計算得出二氧化碳(CO<sub>2</sub>)減量總計584,415公噸/年，且CO<sub>2</sub>減量單位應為公噸/年而非千噸/年，請開發單位確認釐清，並請併同補充燃料排放係數。</p>	<p>感謝委員指導。針對委員提問回覆如下：</p> <p>1. 經重新確認表格內容，修正表二如下表(<b>修正處加粗加底線</b>)，另修正內容說明如下：</p> <p>1.1 欄位「總計-CO<sub>2</sub>減量(噸/年)」數值為公式計算錯誤，已修正數值為577,402噸/年。</p> <p>1.2 欄位「項目-CO<sub>2</sub>減量(噸/年)」單位誤植，已修正單位為噸/年。</p> <p>2. 表二CO<sub>2</sub>減量 = 蒸汽CO<sub>2</sub>減量 + 電力CO<sub>2</sub>減量</p> <p>2.1 蒸汽CO<sub>2</sub>減量 = 219.52(噸/小時) X 8000(小時/年) X 蒸汽排放係數(0.2852436844 噸 CO<sub>2</sub>/噸蒸汽) = 500,934。</p> <p>2.2 電力CO<sub>2</sub>減量 = 11.12(仟度/小時) X 8000(小時/年) X 電力排放係數(0.8595835382 噸 CO<sub>2</sub>/仟度) = 76,468。</p> <p>2.3 表二CO<sub>2</sub>減量 = 500,934 + 76,468 = 577,402 噸/年。</p> <p>3. 因保守考量，本表之燃料減量並無估算成效。</p>

表二、長春關係企業麥寮廠歷年節能、節汽等專案實施情形及成效彙整表

項目	年度				
	90~108年	109年	累計量(90~109年)	110年規劃	總計
改善件數(件)	168	7	175	11	186
節省蒸汽(噸/小時)	215.92	3.60	219.52	規劃中	219.52
節省電力(仟度/小時)	11.01	0.11	11.12	規劃中	11.12
節省燃料(噸/小時)	3.5	0.0	3.5	規劃中	3.8
CO <sub>2</sub> 減量(噸/年)	<b>568,431</b>	<b>8,971</b>	<b>577,402</b>	規劃中	<b>577,402</b>
說明	CO <sub>2</sub> 減量估算方式說明如下： 1. 蒸汽部分：蒸汽CO <sub>2</sub> 減量 = 節省蒸汽量(噸/小時) X 8000(小時/年) X 蒸汽排放係數(0.2852436844 噸 CO <sub>2</sub> /噸蒸汽) 2. 電力部分：電力CO <sub>2</sub> 減量 = 節省電力量(仟度/小時) X 8000(小時/年) X 電力排放係數(0.8595835382 噸 CO <sub>2</sub> /仟度) 3. 蒸汽排放係數引用103年塑化公用三廠資料 4. 電力排放係數引用103年塑化公用123廠資料				

六輕相關開發計畫環境影響評估審查結論監督委員會第八十二次(110.03.22)會議記錄

六輕相關開發計畫環境影響評估審查 結論監督委員會第八十二次會議 督察總隊管考追蹤監督事項	辦 理 情 形
<p>十五、本署環境衛生及毒物管理處</p> <p>2. 報告書第 60 頁表三「長春關係企業麥寮廠 109~110 年節能、節汽等專案彙整表」提及 109~110 年節能減碳改善項目，請開發單位補充執行節能減碳改善項目之量化資料。</p>	<p>感謝委員指導。</p> <p>1. 已重新彙整表三「長春關係企業麥寮廠 109~110 年節能、節汽等專案彙整表」如下表。</p> <p>2. 增加 109 年完成之減量量化效益及 110 年預估執行案件之量化效益說明。</p>

表三、長春關係企業麥寮廠 109~110 年節能、節汽等專案彙整表

年度	項次	改善項目	廢水 (噸/日)	用水 (噸/日)	蒸汽 (噸/小時)	電力 (仟度/日)	燃料 (噸/小時)	完成日期
109	1	泵浦軸封水回收(更換軸封型式 6 台)	-	25.0	-	-	-	109.10
	2	泵浦軸封水回收(更換軸封型式 6 台)	25.0	-	-	-	-	109.10
	3	EV1 冷卻水泵(P-761B/C)泵浦陶瓷塗佈	-	-	-	0.051	-	109.02
	4	廠區雨水溝清淤完成後執行雨水回收	-	148.5	-	-	-	109.02
	5	連通大連 PA 管線，減低主二空壓機 unload 時間，減少空壓機用電量	-	-	-	0.058	-	109.01
	6	T-541 節省蒸汽	-	-	2.00	-	-	109.10
	7	BDO3 增設 H-147B 減少 S4 使用量	-	-	1.60	-	-	109.12
110	1	WW 魯式鼓風機以氣浮式鼓風機替代	-	-	-	設計中	-	110 年底
	2	泵浦軸封水回收(更換軸封型式 16 台)	-	50.0	-	-	-	110 年底
	3	泵浦軸封水回收(更換軸封型式 16 台)	50.0	-	-	-	-	110 年底
	4	冷卻水 P-761A~I(共 9 台)規劃執行陶瓷塗佈	-	-	-	設計中	-	110 年底
	5	製一部 2T-301 改用 S6	-	-	設計中	-	-	110 年底
	6	預計利用 110 年 FM 歲修期間進行修補空壓系統空氣管線及其配件等洩漏	-	-	-	設計中	-	110 年底
	7	T-541 節省蒸汽	-	-	設計中	-	-	110 年底
	8	CWT-1 冷水塔水力分析及操作優化	-	-	-	設計中	-	110 年底
	9	PF 蒸餾塔 T-1701 使用 S2 改善案	-	-	設計中	-	-	110 年底
	10	製一部 PR#1 風車更新 3 台	-	-	-	設計中	-	110 年底
	11	BDO3 熱媒鍋爐降負載改善	-	-	-	-	0.30	110 年底
	12	EV/AA/FM/PTG 桶區雨水回收	-	設計中	-	-	-	110 年底



六輕相關開發計畫環境影響評估審查結論監督委員會第八十三次會議記錄

環境影響評估追蹤監督事項	辦理情形
<p>三、郭委員昭吟</p> <p>(二) 本人第 79 次、第 81 次會議意見均表贊同開發單位進行人工智能(Artificial Intelligence, AI)技術研發,也表示認同目前的辨識率之精準度可待研發提升:</p> <p>4. 長春關係企業是否有其規劃?</p>	<p>感謝委員指導。</p> <p>關於人工智能(Artificial Intelligence, AI)技術部分,麥寮廠目前針對安全衛生監控應用部分,已規劃完成固定式熱像儀監測系統,熱像儀系統透過通訊將溫度訊號傳到控制室警報盤,當系統判斷出現高溫時,警報盤會顯示燈亮及蜂鳴聲響,使得控制室人員可於第一時間掌握現場狀況並立即處理。</p>
<p>十五、本署環境衛生及毒物管理處</p> <p>(一) 長春關係企業部分,針對環評承諾事項辦理情形:</p> <p>1. 開發單位就本處前次意見於報告資料第 61 頁至第 62 頁回覆辦理情形,本處尚有下列疑義:</p> <p>(1) 報告資料第 61 頁表二長春關係企業麥寮廠歷年節能、節汽等專案實施情形及成效彙整表,節省燃料之累計量為 3.5 噸/小時,惟總計值為 3.8,請開發單位釐清。</p>	<p>感謝委員指導。針對委員提問回覆如下:</p> <p>1.1 經重新確認表格內容,修正表二如下表(修正處加粗加底線),另修正內容說明如下:</p> <p>1.2 節省燃料之累計量為 3.8 噸/小時,因前次填寫資料 110 年度節省燃料數值時尚未定案,故於表二加總時未納入,本次已修正。</p>
<p>(2) 報告資料第 62 頁表三說明節省電力總計為 0.11 千度/日,其對照表二內容節省電力電力總計為 0.11 千度/小時,兩者單位不一致,請確認釐清並請檢附相關佐證資料,以確認電力單位,釐清減量成效。</p>	<p>感謝委員指導。針對委員提問回覆如下:</p> <p>2.1 經重新確認表格內容,修正表三如下表(修正處加粗加底線),另修正內容說明如下:</p> <p>2.2 電力單位歷年來參考台塑呈現方式皆使用「千度/小時」,表二及表三電力單位皆應為「千度/小時」,已修正表三電力單位。</p>
<p>(3)表三 110 年度所列改善項目共 12 項,惟表二所列 110 年規劃為 11 項,兩者不一致,請確認釐清。</p>	<p>感謝委員指導。</p> <p>3.1 經重新確認表格內容,修正表二如下表(修正處加粗加底線)。</p> <p>3.2 表二所列 110 年規劃應為 12 項。</p>
<p>(4)表三 110 年度具節省燃料 0.3 噸/小時,表二則未列出,請確認釐清。</p>	<p>感謝委員指導。</p> <p>4.1. 因前次填寫資料 110 年度節省燃料數值時,節省燃料尚未定案,故僅於表三中輸入,未納入表二加總,本次已修正表二加總數值。</p>
<p>2. 另請開發單位將修正後之表二及表三納入報告第 21 頁,以利監督查核。</p>	<p>感謝委員指導。</p> <p>遵照委員意見辦理。</p>

六輕相關開發計畫環境影響評估審查結論監督委員會第八十三次會議記錄

環境影響評估追蹤監督事項	辦 理 情 形
<p>二十一、本署環境檢驗所</p> <p>長春關係企業之報告資料中，第 80 頁檢測方法 NIEA W801.53B 應修正為 NIEA W801.54B。</p>	<p>感謝委員指導。</p> <p>110 年第 2 季地下水檢測報告中，已將檢測方法修正為 NIEA W801.54B。</p>

樣品編號			G0506-004	G0506-006	G0507-004	G0507-006	—以下空白—						
採樣時間			05月05日 09:02~11:03	05月05日 12:23~14:04	05月06日 09:00~10:55	05月06日 11:52~13:23							
檢測項目	MDL	測點	MW03	MW04	MW01	MW02							
		單位											
甲基第三丁基醃	0.00069	mg/L	ND	ND	ND	ND							NIEA W785.57B
2,4,6-三氯酚	0.00578	mg/L	ND	ND	ND	ND							NIEA W801.54B
2,4,5-三氯酚	0.00629	mg/L	ND	ND	ND	ND							NIEA W801.54B
五氯酚	0.00695	mg/L	ND	ND	ND	ND							NIEA W801.54B
3,3'-二氯聯苯胺	0.00314	mg/L	ND	ND	ND	ND							NIEA W801.54B

表二、長春關係企業麥寮廠歷年節能、節汽等專案實施情形及成效彙整表

項目	年度				
	90~108年	109年	累計量(90~109年)	110年規劃	總計
改善件數(件)	168	7	175	<b>12</b>	186
節省蒸汽(噸/小時)	215.92	3.60	219.52	規劃中	219.52
節省電力(仟度/小時)	11.01	0.11	11.12	規劃中	11.12
節省燃料(噸/小時)	3.5	0.0	3.5	<b>0.3</b>	<b>3.8</b>
CO <sub>2</sub> 減量(噸/年)	568,431	8,971	577,402	規劃中	577,402
說明	CO <sub>2</sub> 減量估算方式說明如下： 1. 蒸汽部分：蒸汽 CO <sub>2</sub> 減量 = 節省蒸汽量(噸/小時) X 8000(小時/年) X 蒸汽排放係數 (0.2852436844 噸 CO <sub>2</sub> /噸蒸汽) 2. 電力部分：電力 CO <sub>2</sub> 減量 = 節省電力量(仟度/小時) X 8000(小時/年) X 電力排放係數 (0.8595835382 噸 CO <sub>2</sub> /仟度) 3. 蒸汽排放係數引用 103 年塑化公用三廠資料 4. 電力排放係數引用 103 年塑化公用 123 廠資料				

表三、長春關係企業麥寮廠 109~110 年節能、節汽等專案彙整表

年度	項次	改善項目	廢水 (噸/日)	用水 (噸/日)	蒸汽 (噸/小時)	電力 (仟度/小時)	燃料 (噸/小時)	完成日期
109	1	泵浦軸封水回收(更換軸封型式 6 台)	-	25.0	-	-	-	109.10
	2	泵浦軸封水回收(更換軸封型式 6 台)	25.0	-	-	-	-	109.10
	3	EV1 冷卻水泵(P-761B/C)泵浦陶瓷塗佈	-	-	-	0.051	-	109.02
	4	廠區雨水溝清淤完成後執行雨水回收	-	148.5	-	-	-	109.02
	5	連通大連 PA 管線,減低主二空壓機 unload 時間,減少空壓機用電量	-	-	-	0.058	-	109.01
	6	T-541 節省蒸汽	-	-	2.00	-	-	109.10
	7	BDO3 增設 H-147B 減少 S4 使用量	-	-	1.60	-	-	109.12
110	1	WW 魯式鼓風機以氣浮式鼓風機替代	-	-	-	設計中	-	110 年底
	2	泵浦軸封水回收(更換軸封型式 16 台)	-	50.0	-	-	-	110 年底
	3	泵浦軸封水回收(更換軸封型式 16 台)	50.0	-	-	-	-	110 年底
	4	冷卻水 P-761A~I(共 9 台)規劃執行陶瓷塗佈	-	-	-	設計中	-	110 年底
	5	製一部 2T-301 改用 S6	-	-	設計中	-	-	110 年底
	6	預計利用 110 年 FM 歲修期間進行修補空壓系統空氣管線及其配件等洩漏	-	-	-	設計中	-	110 年底
	7	T-541 節省蒸汽	-	-	設計中	-	-	110 年底
	8	CWT-1 冷水塔水力分析及操作優化	-	-	-	設計中	-	110 年底
	9	PF 蒸餾塔 T-1701 使用 S2 改善案	-	-	設計中	-	-	110 年底
	10	製一部 PR#1 風車更新 3 台	-	-	-	設計中	-	110 年底
	11	BDO3 熱媒鍋爐降負載改善	-	-	-	-	0.30	110 年底
	12	EV/AA/FM/PTG 桶區雨水回收	-	設計中	-	-	-	110 年底

環境影響評估追蹤監督事項	辦理情形
<p>五、劉委員雨庭</p> <p>(六) 針對長春企業麥寮廠：</p> <p>1. 90-109 年約 20 年間節水量為 13,142 CMD，節水量是否依執行的節水專案逐年增加？未來規畫的節水方案為何？近 20 年累積之節水量不到 107-109 年一年的平均用水量，建議加強改善。</p>	<p>感謝委員指導。</p> <p>1.1 會議資料中 90-109 年間節水量為 13,142 CMD(本次修正為 11,699 CMD)，節水量(包含工業水及蒸汽)為歷年執行的節水專案加總。效益部分，於 90~100 年的減量效益約為 101~109 年的 2.5 倍。</p> <p>1.2 未來規畫的節水方案包含製程操作及設備改善、提升雨水回收量、冷水塔廢水回收等方向。</p> <p>1.3 長春企業麥寮廠 109 年的單位產品用水量較 96 年下降 40%，且因節水方案執行多年，單案的節水量不若以往，惟長春企業麥寮廠仍持續推動節水案件，並學習友廠的經驗，以提升節水績效。</p>
<p>2. 90-109 年間減少之溫室氣體排放量佔總排放量的百分比？110 年已要進入第四季，但 CO2 減量還在規劃中？請提出具體數據。</p>	<p>感謝委員指導。</p> <p>2.1 已運轉之製程廠 90~109 年完成之節能改善案，預估約可減少溫室氣體排放量 434,552 公噸 CO2e/年。另彙整 108 年長春關係企業麥寮廠外部查證的總溫室氣體排放量為 1,421,302.853 噸 CO2e/年，減少之溫室氣體排放量佔總排放量的 30.6%。</p> <p>2.2 已修正表三中 110 年節能、節汽等專案預估效益。</p>
<p>十五、本署環境衛生及毒物管理處</p> <p>(一) 長春關係企業部分，針對環評承諾事項辦理情形：</p> <p>1. 報告資料第 65 頁表二「長春關係企業麥寮廠歷年節能、節汽等專案實施情形及成效彙整表」其中項目「改善件數(件)」總計應為 187 件，而非 186 件，請確認釐清。</p>	<p>感謝委員指導。</p> <p>原表二各項數值為包含節水、節能、節汽與標題不一致，故將節水案件排除後，重新修正表二各項數值。</p>
<p>2. 本處前次意見：「...請開發單位將修正後之表二及表三納入報告第 21 頁表三「長春關係企業麥寮廠歷年節能、節汽等專案實施情形及成效彙整表」與報告資料第 65 頁表二內容不一致，所列項目「改善件數(件)」總計應為 187 件，而非 186 件。另所列項目「CO2 減量(千噸/年)」單位應為「CO2 減量(公噸/年)」，請確認釐清。</p>	<p>感謝委員指導。</p> <p>2.1 原表二各項數值為包含節水、節能、節汽與標題不一致，故將節水案件排除後，重新修正表二各項數值。</p> <p>2.2 所列項目「CO2 減量(千噸/年)」單位應修正為「CO2 減量(公噸/年)」，已重新修正表二。</p>

表二、長春關係企業麥寮廠歷年節能、節汽等專案實施情形及成效彙整表

項目	年度				
	90~108年	109年	累計量(90~109年)	110年規劃	總計
改善件數(件)	97	5	102	13	115
節省蒸汽(噸/小時)	153.52	3.40	156.92	12.16	169.08
節省電力(仟度/小時)	10.88	0.2	11.12	0.25	11.37
節省燃料(噸/小時)	3.52	0.00	3.52	0.30	3.82
CO <sub>2</sub> 減量(噸/年)	425,143	9,409	434,552	29,468	464,020
說明	CO <sub>2</sub> 減量估算方式說明如下： 1. 蒸汽部分：蒸汽 CO <sub>2</sub> 減量 = 節省蒸汽量(噸/小時) X 8000(小時/年) X 蒸汽排放係數 (0.2852436844 噸 CO <sub>2</sub> /噸蒸汽) 2. 電力部分：電力 CO <sub>2</sub> 減量 = 節省電力量(仟度/小時) X 8000(小時/年) X 電力排放係數 (0.8595835382 噸 CO <sub>2</sub> /仟度) 3. 蒸汽排放係數引用 103 年塑化公用三廠資料 4. 電力排放係數引用 103 年塑化公用 123 廠資料				

表三、長春關係企業麥寮廠 109~110 年節能、節汽等專案彙整表

年度	項次	改善項目	蒸汽 (噸/小時)	電力 (仟度/小時)	燃料 (噸/小時)	完成日期
109	1	EV1 冷卻水泵(P-761B/C)泵浦陶瓷塗佈	-	0.051	-	109.02
	2	連通大連 PA 管線,減低主二空壓機 unload 時間,減少空壓機用電量	-	0.058	-	109.01
	3	BDO3 增設 H-147B 減少 S4 使用量	1.60		-	109.12
	4	PTG3 蒸汽 S1 回收	1.80		-	109.12
	5	PTG3 冷卻水塔變更為單 cell 操作		0.133	-	109.12
110	1	EV1 T-631 停用	2.50			110.12
	2	EV1 P-251 移除		0.017		110.12
	3	2P-761C 軸承進行陶瓷塗佈		0.010		110.09
	4	AA P-761 陶瓷塗佈		0.126		110.11
	5	PTG 泵浦 P-H03 陶瓷塗佈		0.020		110.12
	6	製一部 2T-301 改用 S6	2.00			110.12
	7	PF 蒸餾塔 T-1701 使用 S2 改善案	2.00			110.06
	8	冷卻風扇改為節能型		0.023		111.06
	9	2P-208 更換為小型風車與節能型 IE3 馬達		0.013		111.06
	10	生一部低壓蒸汽過剩回收計畫	3.42			111.12
	11	T-541 節省蒸汽	2.24			110.04
	12	BDO3 熱媒鍋爐降負載改善			0.30	110.04
	13	C-101C 空壓機汰舊換新工程		0.038		111.03

六輕相關開發計畫環境影響評估審查結論監督委員會第八十五次會議記錄

環境影響評估追蹤監督事項	辦理情形
<p>十五、本署環境衛生及毒物管理處</p> <p>(一) 長春關係企業部分，針對環評承諾事項辦理情形：</p> <p>1. 請說明排除節水案件內容及其減量成效、補充數據變動原因。</p>	<p>感謝委員指導。</p> <p>1.1 排除原因：因表二及表三為針對可減少溫室氣體之節能(節電/燃料)、節汽等專案，而節水案件為節省用水，並無減少溫室氣體排放與標題不符，故排除。</p> <p>1.2 數據變動說明，修改前後數字如表 1.1~表 1.4(修改前為 84 次會議資料，修改後為 85 次會議資料)：</p> <p>(1) 改善件數(件)：扣除節省用水案件數後，重新確認節能(節電/燃料)、節汽等專案件數。</p> <p>(2) 節省蒸汽(噸/小時)：扣除節省用水量後，重新確認節省蒸汽數值。</p> <p>(3) 節省電力(仟度/小時)：重新確認節省電力數值。</p> <p>(4) 節省燃料(噸/小時)：重新確認節省燃料數值。</p> <p>(5) CO2 減量(噸/年)：扣除節省用水量後，重新確認 CO2 減量數值，另節省燃料部分因所佔比例少及採保守估計，故修改前後皆僅呈現節省燃料數值未計算 CO2 減量。</p>
<p>2. 節省燃料項目，請補充 CO2 減量估算方式及減量計算。</p>	<p>感謝委員指導。</p> <p>2.1 節省燃料項目為乙烯、氫氣及重油。</p> <p>2.2 節省燃料部分因所佔比例少及採保守估計，故修改前後皆僅呈現節省燃料數值未計算 CO2 減量。</p>
<p>3. 修正前後各項減量措施有差異，如 T-541 節省蒸氣 2 噸/小時原列於 109 年，變成 2.24 噸/小時列於 110 年，請針對各項差異釐清說明。</p>	<p>感謝委員指導。</p> <p>3.1 T-541 節省蒸汽案實際於 110 年 4 月正式納用，修正前完成日期為 109 年 10 月為誤值，經確認後於 85 次會議資料修正，並移至 110 年。</p> <p>3.2 T-541 實際節省蒸汽量為 2.24 噸/小時，經查修改前 109 年節省蒸氣 2 噸/小時的原因為，因 Excel 檔案中該欄位顯示至整數，造成複製至 WORD 檔案時，僅顯示整數位，此部份已於 85 次會議資料完成修正。</p>
<p>二十三、本署環境督察總隊</p> <p>(九)長春企業統計之歷年溫室氣體排放，及節能、節汽彙整表之相關數據不一致，請再檢討修正並說明各項差異情形。</p>	<p>感謝委員指導。</p> <p>已重新檢討修正並說明於本次環保署環境衛生及毒物管理處意見回覆中。</p>

表 1.1、長春關係企業麥察廠歷年節能、節汽等專案實施情形及成效彙整表(修改前)

項目	年度				
	90~108 年	109 年	累計量(90~109 年)	110 年規劃	總計
改善件數(件)	168	7	175	12	186
節省蒸汽(噸/小時)	215.92	3.60	219.52	規劃中	219.52
節省電力(仟度/小時)	11.01	0.11	11.12	規劃中	11.12
節省燃料(噸/小時)	3.5	0.0	3.5	0.3	3.8
CO <sub>2</sub> 減量(噸/年)	568,431	8,971	577,402	規劃中	577,402
說明	CO <sub>2</sub> 減量估算方式說明如下： 1. 蒸汽部分：蒸汽 CO <sub>2</sub> 減量 = 節省蒸汽量(噸/小時) X 8000(小時/年) X 蒸汽排放係數(0.2852436844 噸 CO <sub>2</sub> /噸蒸汽) 2. 電力部分：電力 CO <sub>2</sub> 減量 = 節省電力量(仟度/小時) X 8000(小時/年) X 電力排放係數(0.8595835382 噸 CO <sub>2</sub> /仟度) 3. 蒸汽排放係數引用 103 年塑化公用三廠資料 4. 電力排放係數引用 103 年塑化公用 123 廠資料				

表 1.2、長春關係企業麥察廠歷年節能、節汽等專案實施情形及成效彙整表(修改後)

項目	年度				
	90~108 年	109 年	累計量(90~109 年)	110 年規劃	總計
改善件數(件)	97	5	102	13	115
節省蒸汽(噸/小時)	153.52	3.40	156.92	12.16	169.08
節省電力(仟度/小時)	10.88	0.2	11.12	0.25	11.37
節省燃料(噸/小時)	3.52	0.00	3.52	0.30	3.82
CO <sub>2</sub> 減量(噸/年)	425,143	9,409	434,552	29,468	464,020
說明	CO <sub>2</sub> 減量估算方式說明如下： 1. 蒸汽部分：蒸汽 CO <sub>2</sub> 減量 = 節省蒸汽量(噸/小時) X 8000(小時/年) X 蒸汽排放係數(0.2852436844 噸 CO <sub>2</sub> /噸蒸汽) 2. 電力部分：電力 CO <sub>2</sub> 減量 = 節省電力量(仟度/小時) X 8000(小時/年) X 電力排放係數(0.8595835382 噸 CO <sub>2</sub> /仟度) 3. 蒸汽排放係數引用 103 年塑化公用三廠資料 4. 電力排放係數引用 103 年塑化公用 123 廠資料				

表三、長春關係企業麥寮廠 109~110 年節能、節汽等專案彙整表(修改前)

年度	項次	改善項目	廢水 (噸/日)	用水 (噸/日)	蒸汽 (噸/小時)	電力 ( <u>仟度/小時</u> )	燃料 (噸/小時)	完成日期
109	1	泵浦軸封水回收(更換軸封型式 6 台)	-	25.0	-	-	-	109.10
	2	泵浦軸封水回收(更換軸封型式 6 台)	25.0	-	-	-	-	109.10
	3	EV1 冷卻水泵(P-761B/C)泵浦陶瓷塗佈	-	-	-	0.051	-	109.02
	4	廠區雨水溝清淤完成後執行雨水回收	-	148.5	-	-	-	109.02
	5	連通大連 PA 管線，減低主二空壓機 unload 時間，減少空壓機用電量	-	-	-	0.058	-	109.01
	6	T-541 節省蒸汽	-	-	2.00	-	-	109.10
	7	BDO3 增設 H-147B 減少 S4 使用量	-	-	1.60	-	-	109.12
110	1	WW 魯式鼓風機以氣浮式鼓風機替代	-	-	-	設計中	-	110 年底
	2	泵浦軸封水回收(更換軸封型式 16 台)	-	50.0	-	-	-	110 年底
	3	泵浦軸封水回收(更換軸封型式 16 台)	50.0	-	-	-	-	110 年底
	4	冷卻水 P-761A~I(共 9 台)規劃執行陶瓷塗佈	-	-	-	設計中	-	110 年底
	5	製一部 2T-301 改用 S6	-	-	設計中	-	-	110 年底
	6	預計利用 110 年 FM 歲修期間進行修補空壓系統空氣管線及其配件等洩漏	-	-	-	設計中	-	110 年底
	7	T-541 節省蒸汽	-	-	設計中	-	-	110 年底
	8	CWT-1 冷水塔水力分析及操作優化	-	-	-	設計中	-	110 年底
	9	PF 蒸餾塔 T-1701 使用 S2 改善案	-	-	設計中	-	-	110 年底
	10	製一部 PR#1 風車更新 3 台	-	-	-	設計中	-	110 年底
	11	BDO3 熱媒鍋爐降負載改善	-	-	-	-	0.30	110 年底
	12	EV/AA/FM/PTG 桶區雨水回收	-	設計中	-	-	-	110 年底

表三、長春關係企業麥寮廠 109~110 年節能、節汽等專案彙整表(修改後)

年度	項次	改善項目	蒸汽 (噸/小時)	電力 ( <u>仟度/小時</u> )	燃料 (噸/小時)	完成日期
109	1	EV1 冷卻水泵(P-761B/C)泵浦陶瓷塗佈	-	0.051	-	109.02
	2	連通大連 PA 管線，減低主二空壓機 unload 時間，減少空壓機用電量	-	0.058	-	109.01
	3	BDO3 增設 H-147B 減少 S4 使用量	1.60	-	-	109.12
	4	PTG3 蒸汽 S1 回收	1.80	-	-	109.12
	5	PTG3 冷卻水塔變更為單 cell 操作	-	0.133	-	109.12
110	1	EV1 T-631 停用	2.50	-	-	110.12
	2	EV1 P-251 移除	-	0.017	-	110.12
	3	2P-761C 軸承進行陶瓷塗佈	-	0.010	-	110.09
	4	AA P-761 陶瓷塗佈	-	0.126	-	110.11
	5	PTG 泵浦 P-H03 陶瓷塗佈	-	0.020	-	110.12
	6	製一部 2T-301 改用 S6	2.00	-	-	110.12
	7	PF 蒸餾塔 T-1701 使用 S2 改善案	2.00	-	-	110.06
	8	冷卻風扇改為節能型	-	0.023	-	111.06
	9	2P-208 更換為小型風車與節能型 IE3 馬達	-	0.013	-	111.06
	10	生一部低壓蒸汽過剩回收計畫	3.42	-	-	111.12
	11	T-541 節省蒸汽	2.24	-	-	110.04
	12	BDO3 熱媒鍋爐降負載改善	-	-	0.30	110.04
	13	C-101C 空壓機汰舊換新工程	-	0.038	-	111.03



六輕相關開發計畫環境影響評估審查結論監督委員會第八十六次會議記錄

環境影響評估追蹤監督事項	辦理情形
<p>六、江委員右君</p> <p>(三)長春關係企業在 110 年第 4 季仍有 1 件違反環保法令遭受處分狀況，建議加強管理機制。</p>	<p>麥寮廠設備元件之努力方向如下：</p> <ol style="list-style-type: none"> <li>1. 藉由維護保養(如採用密封性較好的 tapseal 等)及設備更換，提升設備妥善率。</li> <li>2. 除依規定委外檢測外，亦請廠內製程人員使用不同檢測設備執行自主檢測，期能提早發現設備元件洩漏情形。</li> </ol>
<p>十五、本署環境衛生及毒物管理處</p> <p>(一)長春關係企業部分，針對環評承諾事項辦理情形：本次委員會議報告資料第 21 頁「表二、長春關係企業麥寮廠歷年節能、節汽等專案實施情形及成效彙整」之節省電力(仟度/小時)累計量數值有誤，應為 11.08，請再釐清並修正相關計算。</p>	<p>感謝委員指導。</p> <ol style="list-style-type: none"> <li>1. 本次修改前後數字如表 1.1~表 1.2(修改前為 86 次會議資料，修改後本次意見回覆資料)。</li> <li>2. 修改原因：經查表 1.3 內容，109 年完成之改善項目，電力節省量為 0.24 仟度/小時，因 Excel 檔案中該欄位顯示至整數 0.2，造成複製至 WORD 檔案時，僅顯示整數位，本次已完成修正。</li> </ol>
<p>二十三、本署環境督察總隊</p> <p>(四)長春企業報告資料所附第 22 頁表三 109-110 年節能節汽專案彙整表，部分改善項目完成日期為 111 年，請補充說明 110 年數據之計算來源。</p>	<p>感謝委員指導。</p> <ol style="list-style-type: none"> <li>1. 已於表 1.3 中增加 110 年 CO2 減量估算方式說明。</li> <li>2. 另完成日期填寫為 111 年的節能節汽專案皆尚未完成，原填寫日期及節能節汽績效皆為預估，本次已修正表格說明內容，避免造成誤解。</li> </ol>
<p>(五)依據申報 110 年放流水及設備元件有被環保局處分紀錄，放流水懸浮固體(Suspended Solids, SS)超出環評承諾部分，請說明提報環保局之改善措施內容。</p>	<p>感謝委員指導。</p> <ol style="list-style-type: none"> <li>1. 110 年 8 月 15 日環保局稽核取樣放流水 SS 超標案：             <ol style="list-style-type: none"> <li>(1) 當日採樣水樣外觀透視度佳，且廠內自行分析數據及 CWMS 數據相近約 5ppm，不論實際分析結果及水樣外觀觀察經驗均與環局分析數據(27ppm)差異極大，故本案已提出行政救濟程序，目前訴願中。</li> <li>(2) 本廠已於 110 年 10 月 28 日以函文提交雲林縣環保局改善完成報告如下圖 1。</li> </ol> </li> <li>2. 110 年 10 月 7 日環保局設備元件檢測超標案：             <ol style="list-style-type: none"> <li>(1) M01 製程設備元件 M010F1P031A_021LF01E，當日已完成修復並由環保局複測合格。</li> <li>(2) 本廠已於 110 年 10 月 28 日以函文提交雲林縣環保局改善完成報告如下圖 2。</li> </ol> </li> </ol>

表 1.1、長春關係企業麥察廠歷年節能、節汽等專案實施情形及成效彙整表(修改前)

項目	年度				
	90~108 年	109 年	累計量(90~109 年)	110 年規劃	總計
改善件數(件)	97	5	102	13	115
節省蒸汽(噸/小時)	153.52	3.40	156.92	12.16	169.08
節省電力(仟度/小時)	10.88	0.2	11.12	0.25	11.37
節省燃料(噸/小時)	3.52	0.00	3.52	0.30	3.82
CO <sub>2</sub> 減量(噸/年)	425,143	9,409	434,552	29,468	464,020
說明	CO <sub>2</sub> 減量估算方式說明如下： 1. 蒸汽部分：蒸汽 CO <sub>2</sub> 減量 = 節省蒸汽量(噸/小時) X 8000(小時/年) X 蒸汽排放係數(0.2852436844 噸 CO <sub>2</sub> /噸蒸汽) 2. 電力部分：電力 CO <sub>2</sub> 減量 = 節省電力量(仟度/小時) X 8000(小時/年) X 電力排放係數(0.8595835382 噸 CO <sub>2</sub> /仟度) 3. 蒸汽排放係數引用 103 年塑化公用三廠資料 4. 電力排放係數引用 103 年塑化公用 123 廠資料				

表 1.2、長春關係企業麥察廠歷年節能、節汽等專案實施情形及成效彙整表(修改後)

項目	年度				
	90~108 年	109 年	累計量(90~109 年)	110 年規劃	總計
改善件數(件)	97	5	102	13	115
節省蒸汽(噸/小時)	153.52	3.40	156.92	12.16	169.08
節省電力(仟度/小時)	10.88	<b>0.24</b>	11.12	0.25	11.37
節省燃料(噸/小時)	3.52	0.00	3.52	0.30	3.82
CO <sub>2</sub> 減量(噸/年)	425,143	9,409	434,552	29,468	464,020
說明	CO <sub>2</sub> 減量估算方式說明如下： 1. 蒸汽部分：蒸汽 CO <sub>2</sub> 減量 = 節省蒸汽量(噸/小時) X 8000(小時/年) X 蒸汽排放係數(0.2852436844 噸 CO <sub>2</sub> /噸蒸汽) 2. 電力部分：電力 CO <sub>2</sub> 減量 = 節省電力量(仟度/小時) X 8000(小時/年) X 電力排放係數(0.8595835382 噸 CO <sub>2</sub> /仟度) 3. 蒸汽排放係數引用 103 年塑化公用三廠資料 4. 電力排放係數引用 103 年塑化公用 123 廠資料				

表 1.3、長春關係企業麥寮廠 109~110 年節能、節汽等專案彙整表

年度	項次	改善項目	蒸汽 (噸/小時)	電力 (仟度/小時)	燃料 (噸/小時)	完成日期
109	1	EV1 冷卻水泵(P-761B/C)泵浦陶瓷塗佈	-	0.051	-	109.02
	2	連通大連 PA 管線，減低主二空壓機 unload 時間，減少空壓機用電量	-	0.058	-	109.01
	3	BDO3 增設 H-147B 減少 S4 使用量	1.60		-	109.12
	4	PTG3 蒸汽 S1 回收	1.80		-	109.12
	5	PTG3 冷卻水塔變更為單 cell 操作		0.133	-	109.12
110	1	EV1 T-631 停用	2.50			110.12
	2	EV1 P-251 移除		0.017		110.12
	3	2P-761C 軸承進行陶瓷塗佈		0.010		110.09
	4	AA P-761 陶瓷塗布		0.126		110.11
	5	PTG 泵浦 P-H03 陶瓷塗布		0.020		110.12
	6	製一部 2T-301 改用 S6	2.00			110.12
	7	PF 蒸餾塔 T-1701 使用 S2 改善案	2.00			110.06
	8	冷卻風扇改為節能型		0.023		預計 111.06 完成
	9	2P-208 更換為小型風車與節能型 IE3 馬達		0.013		預計 111.06 完成
	10	生一部低壓蒸汽過剩回收計畫	3.42			預計 111.12 完成
	11	T-541 節省蒸汽	2.24			110.04
	12	BDO3 熱媒鍋爐降負載改善			0.30	110.04
	13	C-101C 空壓機汰舊換新工程		0.038		預計 111.03 完成

110 年 CO2 減量估算方式說明：

1. 蒸汽部分：蒸汽 CO2 減量 = 節省蒸汽量(噸/小時) X 8000(小時/年) X 蒸汽排放係數  
(0.2852436844 噸 CO2/噸蒸汽)
2. 電力部分：電力 CO2 減量 = 節省電力量(仟度/小時) X 8000(小時/年) X 電力排放係數  
(0.8595835382 噸 CO2/仟度)
3. 蒸汽排放係數引用 103 年塑化公用三廠資料
4. 電力排放係數引用 103 年塑化公用 123 廠資料

圖 1、長春關係企業麥寮廠放流水 SS 改善完成報告

水質樣品檢驗報告



委託單位: 長春人造樹脂廠股份有限公司 麥寮廠	聯絡人員: 張光永
採樣單位: 九連環境開發股份有限公司-桃園檢驗中心	採樣時間: 110年10月06日 09:47
樣品編號: 110B9734 檢測目的: 限期改善	報告編號: EA-110B9734A
樣品名稱: 放流水	樣品特性: 液態
採樣位置: 放流口	收樣時間: 110年10月07日 09:00
取樣方式: 派人採樣 採樣方法: NIEA W109.52B	報告日期: 110年10月14日
採樣地址: 雲林縣麥寮鄉台塑工業園區27號	

檢驗項目	檢驗值	單位	檢驗方法	備註
懸浮固體	6.2	mg/L	NIEA W210.58A	
	以下空白			



圖 2、長春關係企業麥寮廠設備元件改善完成報告

長春石油化學股份有限公司麥寮廠  
其他合成樹脂或塑膠製造程序(M01)設備元件超限修護紀錄

序號	元件編號	檢測日期	修復日期	修護後濃度	修護方法	修護人員
1	M010F1P031A_021LF01E (內容物:醋酸乙烯)	2021.10.7	2021.10.8	2.63 ppm	移除	洪 O 群

修護照片

 <p>M010F1P031A_021LF01E</p>	 <p>M010F1P031A_021LF01E</p>
---	--

附件一、各製程空氣污染物核定總量、  
核配量及實際排放量

附件一、長春關係企業麥寮廠區空氣污染物核定總量、核配量及實際排放量(單位：公噸)

年別	TSP			SOx			NOx			VOC		
	排放量	環評值	比例%	排放量	環評值	比例%	排放量	環評值	比例%	排放量	環評值	比例%
107年	0.832	20.838	3.99%	2.422	13.616	17.79%	58.969	179.743	32.81%	105.395	282.768	37.27%
108年	0.795	20.838	3.82%	2.407	13.616	17.68%	49.205	179.743	27.38%	102.542	282.768	36.26%
109年	1.103	20.838	5.29%	2.508	13.616	18.42%	47.559	179.743	26.46%	109.904	282.768	38.87%
110年	1.524	20.838	7.31%	2.394	13.616	17.58%	37.673	179.743	20.96%	109.061	282.768	38.57%
111年(統計至Q1)	0.401	20.838	1.92%	0.578	13.616	4.25%	7.925	179.743	4.41%	26.881	282.768	9.51%

註：環評值(長春關係企業第五次環差變更100.05)

附件一、長春關係企業麥寮廠區空氣污染物核定總量、核配量及實際排放量(單位：公噸)

大連化工麥寮廠(單位：公噸)

年別	TSP			SOx			NOx			VOC		
	排放量	環評值	比例%	排放量	環評值	比例%	排放量	環評值	比例%	排放量	環評值	比例%
107年	0.533	14.033	3.80%	1.482	6.928	21.39%	52.945	140.472	37.69%	58.018	138.978	41.75%
108年	0.446	14.033	3.18%	1.388	6.928	20.03%	43.540	140.472	31.00%	57.756	138.978	41.56%
109年	0.727	14.033	5.18%	1.493	6.928	21.55%	41.424	140.472	29.49%	63.759	138.978	45.88%
110年	1.164	14.033	8.29%	1.000	6.928	14.43%	32.933	140.472	23.44%	61.244	138.978	44.07%
111年(統計至Q1)	0.299	14.033	2.13%	0.204	6.928	2.94%	6.666	140.472	4.75%	14.596	138.978	10.50%

長春人造麥寮廠(單位：公噸)

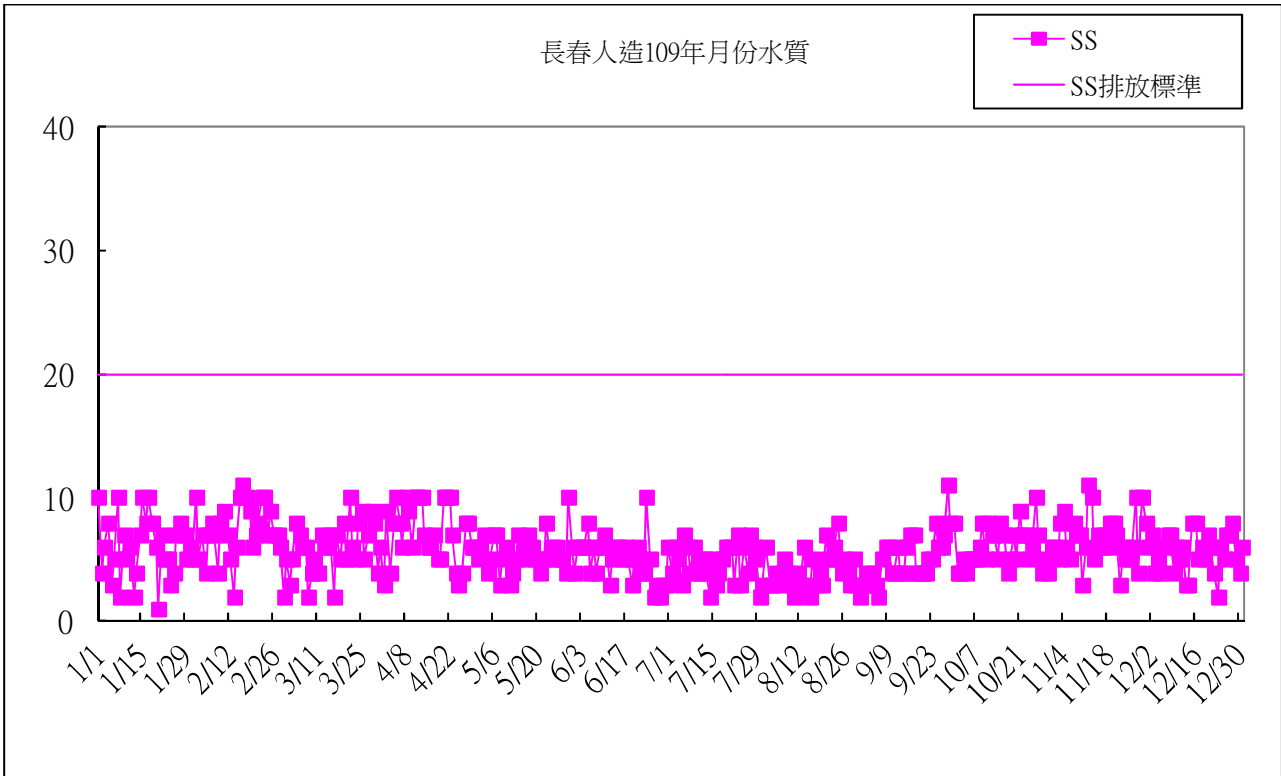
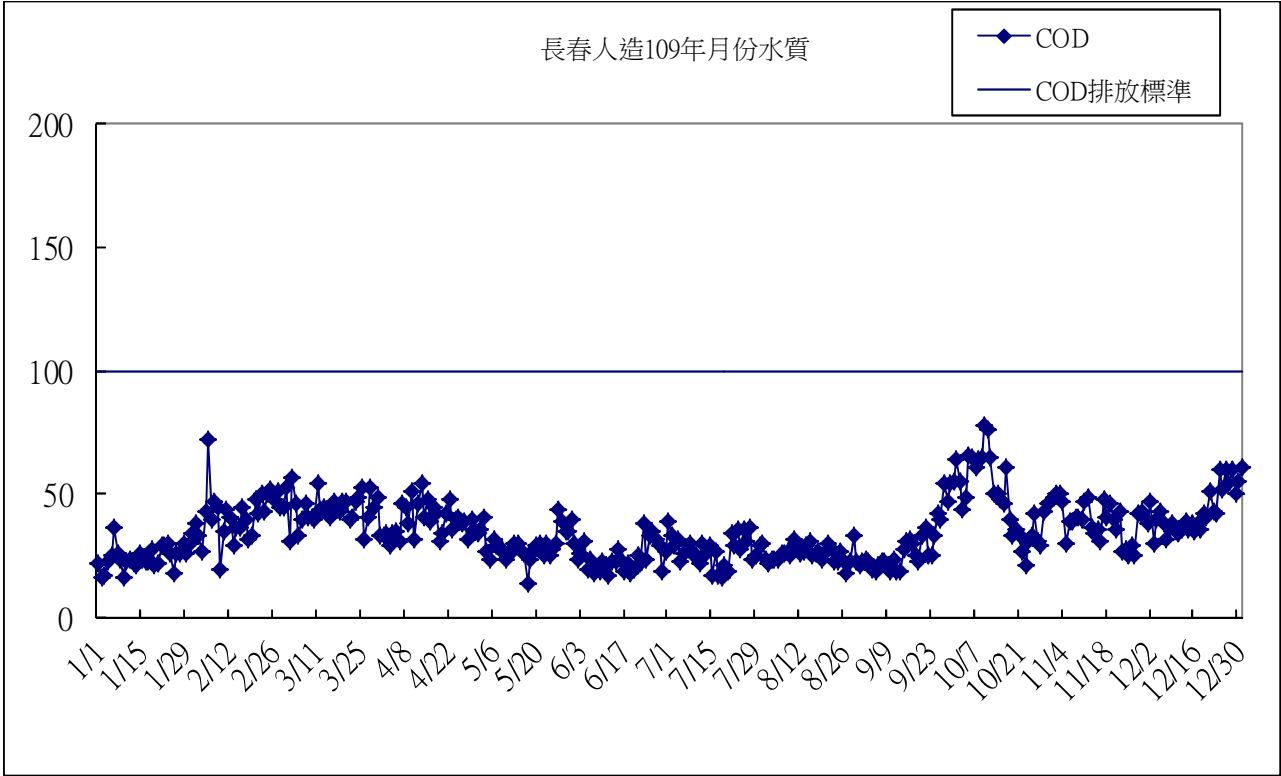
年別	TSP			SOx			NOx			VOC		
	排放量	環評值	比例%	排放量	環評值	比例%	排放量	環評值	比例%	排放量	環評值	比例%
107年	0.000	3.716	0.00%	0.441	1.891	23.32%	0.000	11.940	0.00%	16.601	92.660	17.92%
108年	0.000	3.716	0.00%	0.587	1.891	31.04%	0.000	11.940	0.00%	13.303	92.660	14.36%
109年	0.000	3.716	0.00%	0.484	1.891	25.59%	0.000	11.940	0.00%	13.861	92.660	14.96%
110年	0.000	3.716	0.00%	0.667	1.891	35.27%	0.000	11.940	0.00%	14.376	92.660	15.51%
111年(統計至Q1)	0.000	3.716	0.00%	0.134	1.891	7.09%	0.000	11.940	0.00%	3.486	92.660	3.76%

長春石油麥寮廠(單位：公噸)

年別	TSP			SOx			NOx			VOC		
	排放量	環評值	比例%	排放量	環評值	比例%	排放量	環評值	比例%	排放量	環評值	比例%
107年	0.299	4.089	7.31%	0.499	4.797	10.40%	6.024	28.331	21.26%	30.776	51.130	60.19%
108年	0.349	4.089	8.54%	0.432	4.797	9.01%	5.665	28.331	20.00%	31.483	51.130	61.57%
109年	0.376	4.089	9.20%	0.531	4.797	11.07%	6.135	28.331	21.65%	32.284	51.130	63.14%
110年	0.360	4.089	8.80%	0.727	4.797	15.16%	4.740	28.331	16.73%	33.441	51.130	65.40%
111年(統計至Q1)	0.102	4.089	2.49%	0.240	4.797	5.00%	1.259	28.331	4.44%	8.799	51.130	17.21%

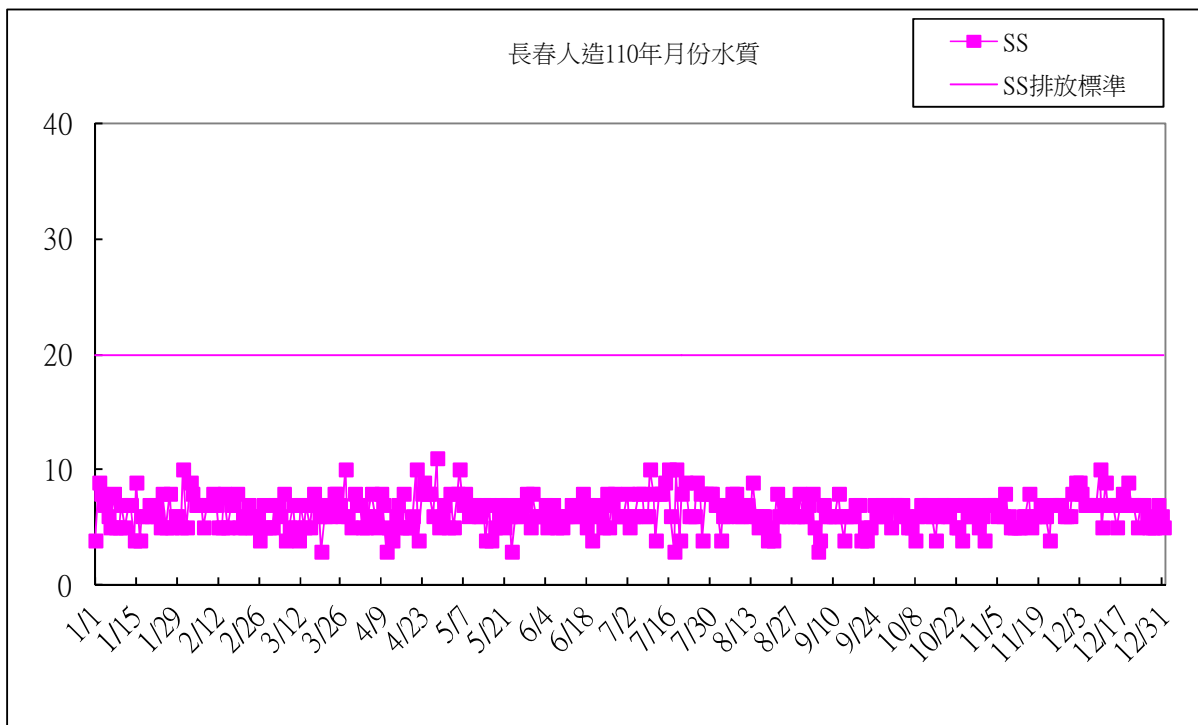
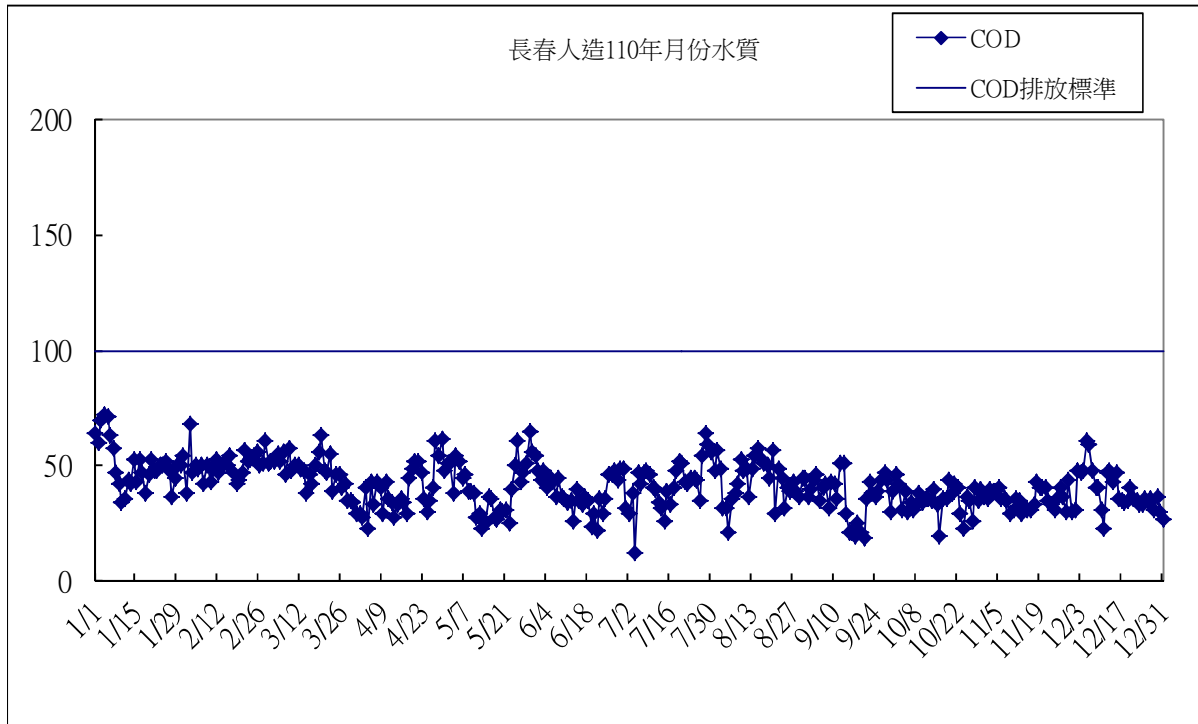
## 附件二、放流水檢測

# 長春關係企業麥寮廠區歷年放流水檢測結果

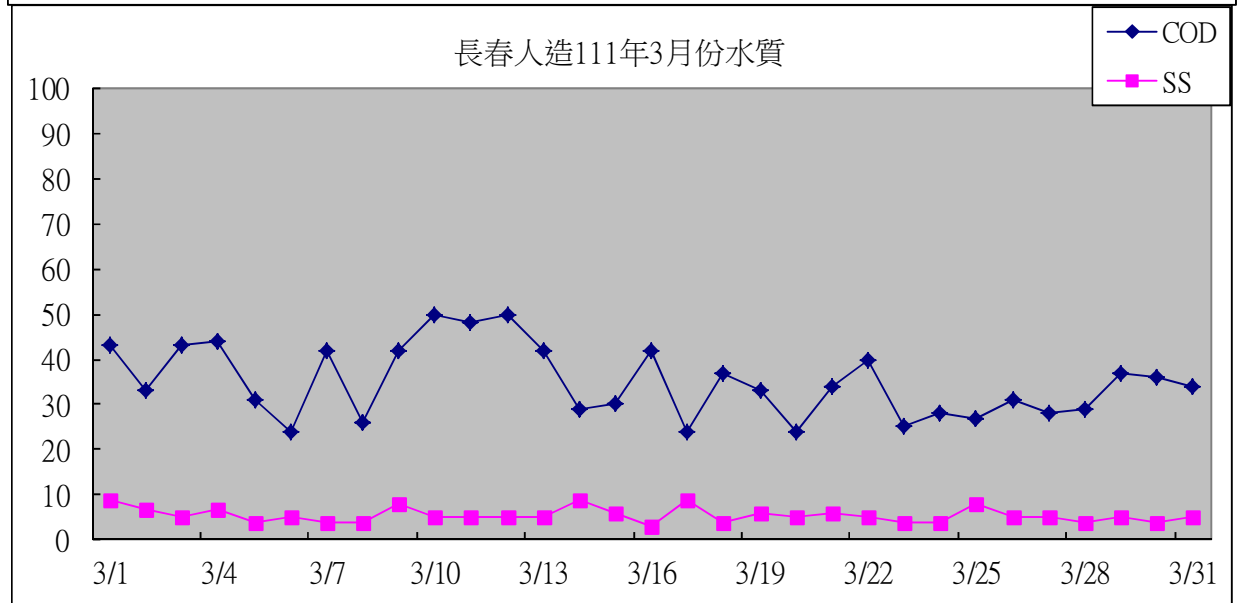
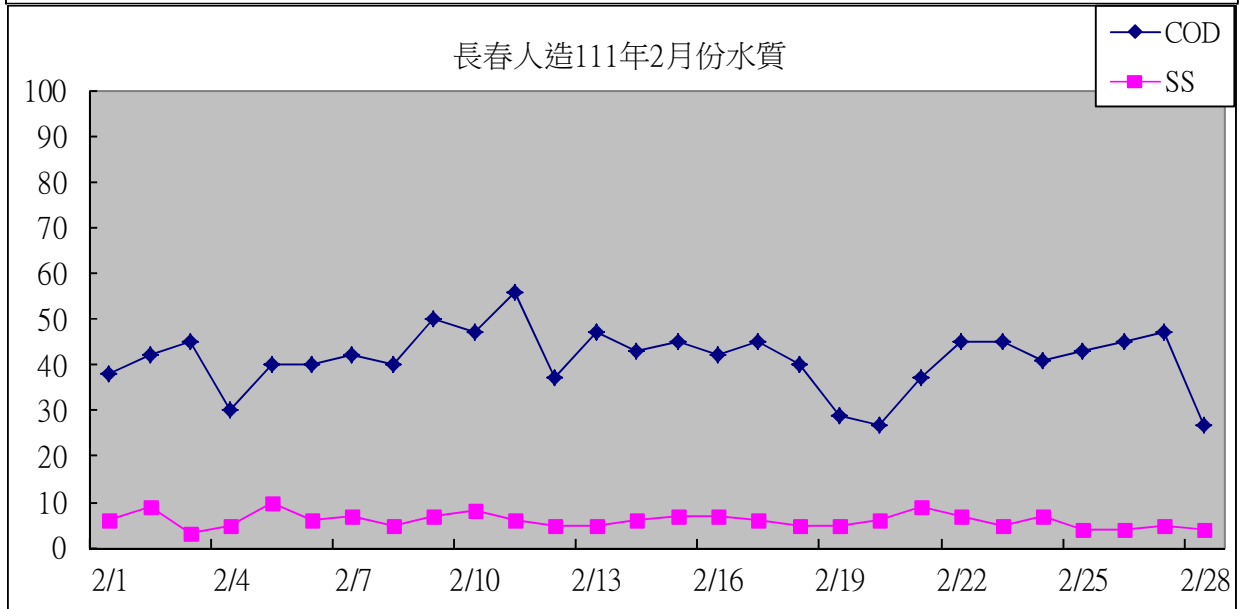
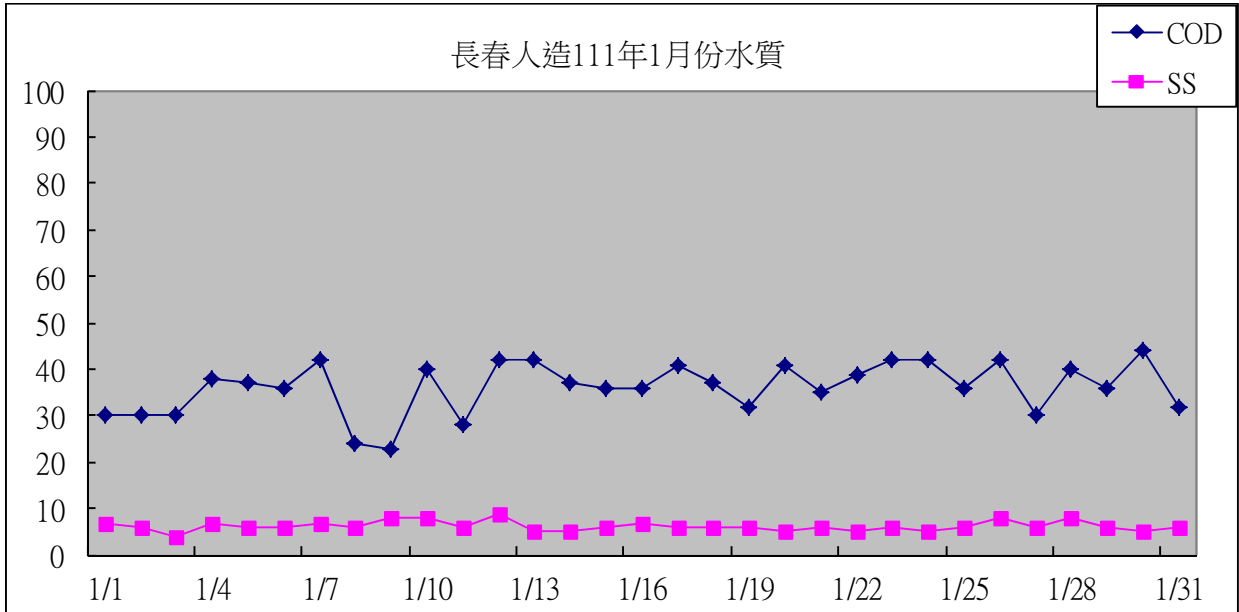




# 長春關係企業麥寮廠區歷年放流水檢測結果



# 長春關係企業麥寮廠區近月放流水檢測結果



長春關係企業麥寮廠區近月放流水檢測數值(1/3)

SAMPDATE	COD	SS
2022/1/2	30	6
2022/1/3	30	4
2022/1/4	38	7
2022/1/5	37	6
2022/1/6	36	6
2022/1/7	42	7
2022/1/8	24	6
2022/1/9	23	8
2022/1/10	40	8
2022/1/11	28	6
2022/1/12	42	9
2022/1/13	42	5
2022/1/14	37	5
2022/1/15	36	6
2022/1/16	36	7
2022/1/17	41	6
2022/1/18	37	6
2022/1/19	32	6
2022/1/20	41	5
2022/1/21	35	6
2022/1/22	39	5
2022/1/23	42	6
2022/1/24	42	5
2022/1/25	36	6
2022/1/26	42	8
2022/1/27	30	6
2022/1/28	40	8
2022/1/29	36	6
2022/1/30	44	5
2022/1/31	32	6
2022/1/2	30	6

長春關係企業麥寮廠區近月放流水檢測數值(2/3)

SAMPDATE	COD	SS
2022/2/1	38	6
2022/2/2	42	9
2022/2/3	45	3
2022/2/4	30	5
2022/2/5	40	10
2022/2/6	40	6
2022/2/7	42	7
2022/2/8	40	5
2022/2/9	50	7
2022/2/10	47	8
2022/2/11	56	6
2022/2/12	37	5
2022/2/13	47	5
2022/2/14	43	6
2022/2/15	42	2
2022/2/16	42	7
2022/2/17	45	6
2022/2/18	40	5
2022/2/19	29	5
2022/2/20	27	6
2022/2/21	37	9
2022/2/22	45	7
2022/2/23	45	5
2022/2/24	41	7
2022/2/25	43	4
2022/2/26	45	4
2022/2/27	47	5
2022/2/28	27	4

長春關係企業麥寮廠區近月放流水檢測數值(3/3)

SAMPDATE	COD	SS
2022/3/1	43	9
2022/3/2	33	7
2022/3/3	43	5
2022/3/4	44	7
2022/3/5	31	4
2022/3/6	24	5
2022/3/7	42	4
2022/3/8	26	4
2022/3/9	42	8
2022/3/10	50	5
2022/3/11	48	5
2022/3/12	50	5
2022/3/13	42	5
2022/3/14	29	9
2022/3/15	30	6
2022/3/16	42	3
2022/3/17	24	9
2022/3/18	37	4
2022/3/19	33	6
2022/3/20	24	5
2022/3/21	34	6
2022/3/22	40	5
2022/3/23	25	4
2022/3/24	28	4
2022/3/25	27	8
2022/3/26	31	5
2022/3/27	28	5
2022/3/28	29	4
2022/3/29	37	5
2022/3/30	36	4
2022/3/31	34	5

# 長春關係企業麥寮廠 111Q1 放流水檢測結果

## 檢驗報告

實驗室樣品編號	886-2022-02000916	報告日期	2022/03/07
報告編號	AR-22-DV-002129-01	專案編號	GN111WA00363



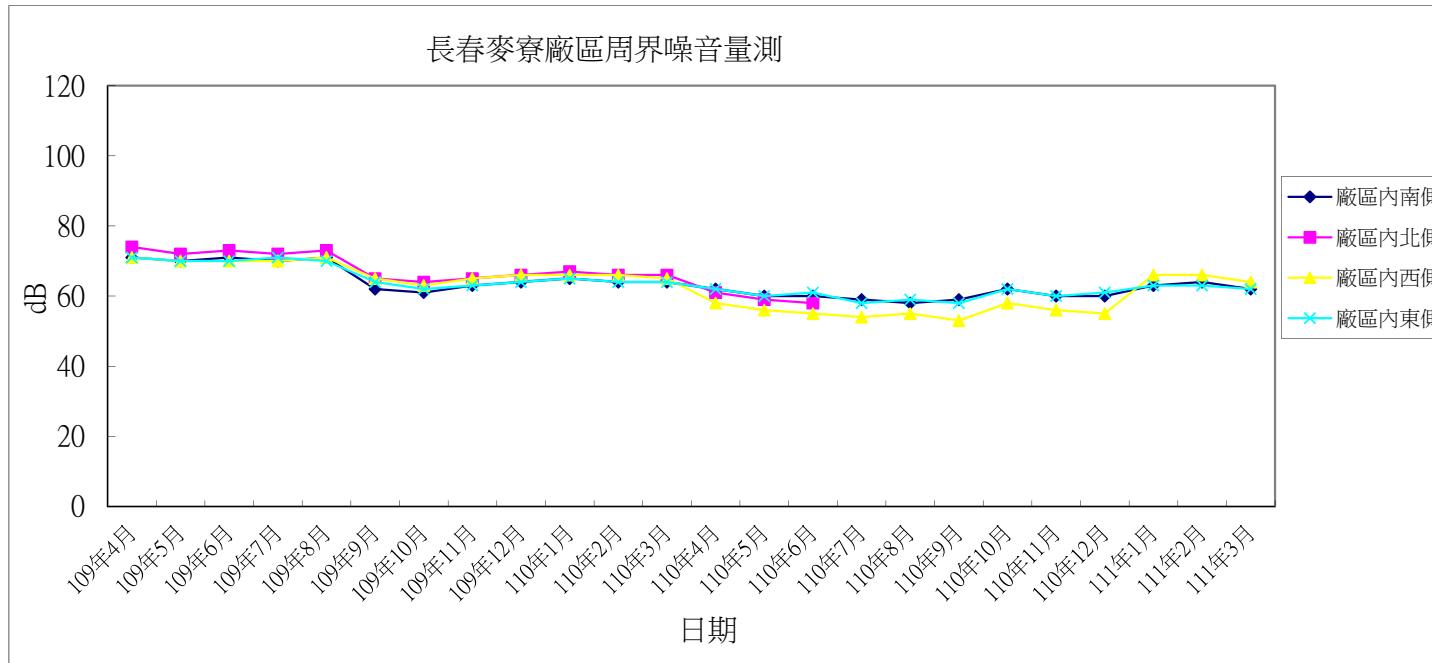
客戶名稱：長春人造樹脂廠股份有限公司麥寮廠	採樣時間：2022/02/15 13:30
業別：-	收樣時間：2022/02/16 9:09
客戶樣品編號：-	聯絡人：張意湘
檢測目的：定檢申報	樣品特性：液體
樣品描述：T01-40放流水	採樣方法：NIEA W109.53B
採樣地點：雲林縣麥寮鄉台塑工業區27號	採樣單位：清華科技檢驗股份有限公司
受驗單位：-	

		結果	單位	定量極限	偵測極限	最大限值
DV00S	懸浮固體 方法：NIEA W210.58A					
懸浮固體		2.0	mg/L	0.1		
DV00Y	真色色度 方法：NIEA W223.52B					
真色色度		31	-	25		
DV01Y	氨氮 方法：NIEA W448.52B					
氨氮		0.13	mg/L	0.03	0.01	
DV029	化學需氧量 方法：NIEA W517.53B					
化學需氧量		42.2	mg/L	14.1	4.7	
DV02Y	氫離子濃度指數(pH值) 方法：NIEA W424.53A					
pH值		7.6	-			
DV030	導電度 方法：NIEA W203.51B					
導電度		6440	µmho/cm	1		
DV031	自由有效餘氯 方法：NIEA W408.51A					
自由有效餘氯		ND	mg/L	0.09	0.03	
DV032	水溫 方法：NIEA W217.51A					
水溫		27.7	°C			
DV0E7	生化需氧量 方法：NIEA W510.55B					
生化需氧量		8.1	mg/L	2		

## 附件三、廠區周界噪音檢測

## 長春關係企業麥寮廠廠區內周界噪音量測

地點	項目	109年4月	109年5月	109年6月	109年7月	109年8月	109年9月	109年10月	109年11月	109年12月	110年1月	110年2月	110年3月	110年4月	110年5月	110年6月	110年7月	110年8月	110年9月	110年10月	110年11月	110年12月	111年1月	111年2月	111年3月
廠區內南側	分貝(dBA)	71	70	71	70	71	62	61	63	64	65	64	64	62	60	60	59	58	59	62	60	60	63	64	62
	風速(m/s)						0~2	0~2	0~3	0~4	0~4	0~3	0~3	0~3	0~2	0~2	0~2	0~2	0~2	0~3	0~2	0~3	0~4	0~4	0~3
廠區內北側	分貝(dBA)	74	72	73	72	73	65	64	65	66	67	66	66	61	59	58	56	55	55	61	59	58	65	63	63
	風速(m/s)						0~6	0~6	0~7	0~8	0~8	0~7	0~7	0~5	0~4	0~4	0~3	0~3	0~3	0~5	0~4	0~4	0~8	0~7	0~7
廠區內西側	分貝(dBA)	71	70	70	70	71	65	63	65	66	66	66	65	58	56	55	54	55	53	58	56	55	66	66	64
	風速(m/s)						0~5	0~5	0~6	0~7	0~7	0~6	0~6	0~5	0~4	0~4	0~3	0~3	0~3	0~5	0~4	0~4	0~7	0~6	0~6
廠區內東側	分貝(dBA)	71	70	70	71	70	64	62	63	64	65	64	64	62	60	61	58	59	58	62	60	61	63	63	62
	風速(m/s)						0~3	0~3	0~4	0~5	0~5	0~4	0~4	0~3	0~2	0~2	0~2	0~2	0~2	0~3	0~2	0~3	0~5	0~4	0~4





附件四、長春關係企業麥寮廠區地下  
水監測報告



# 檢測報告

表單編號  
JT-LQM-1501  
版次  
5.1  
發行日期  
2021/04/01

專案編號：JT22G0001

採樣方法：NIEA W103.56B

樣品編號		採樣時間		G0106-004		G0106-006		G0107-004		G0107-006		—以下空白—		檢測方法		備註	
檢測項目	MDL	單位	測點	01月05日 12:26~14:11		01月05日 14:55~16:37		01月06日 09:50~12:04		01月06日 13:30~15:16							
				MW01	MW02	MW04	MW03										
總溶解固體物	—	mg/L		5880	631	266	783							NIEA W210.58A			
氯鹽	6.0	mg/L		2550	—	—	151							NIEA W406.52C			
氟鹽	0.5	mg/L		—	8.4	55.3	—							NIEA W406.52C			
硫酸鹽	1.4	mg/L		753	101	40.1	122							NIEA W430.51C			
氯鹽	0.03	mg/L		1.01	1.10	1.24	0.70							NIEA W413.52A			
硝酸鹽氮	0.01	mg/L		ND	ND	<0.03 (0.01)	ND							NIEA W452.52C			
亞硝酸鹽氮	0.01	mg/L		ND	ND	ND	ND							NIEA W452.52C			
氨氣	0.02	mg/L		5.55	0.43	1.95	0.47							NIEA W448.51B			
總有機碳	0.8	mg C/L		<2.0 (1.4)	ND	<2.0 (1.2)	ND							NIEA W530.51C			
總酚	0.0016	mg/L		ND	ND	<0.0050 (0.0021)	<0.0050 (0.0018)							NIEA W521.52A			
總硬度	1.4	mg CaCO <sub>3</sub> /L		853	353	44.7	313							NIEA W208.51A			
汞	0.001	mg/L		<0.0005 (0.0002)	<0.0005 (0.0002)	ND	<0.0005 (0.0004)							NIEA W330.52A			
砷	0.002	mg/L		0.0209	0.0617	0.0482	0.0252							NIEA W434.54B			
銅	0.0002	mg/L		0.004	<0.003 (0.002)	<0.003 (0.001)	0.003							NIEA W311.54C			
鉻	0.0002	mg/L		ND	<0.006 (0.004)	<0.006 (0.004)	<0.006 (0.003)							NIEA W311.54C			

- 1.低於方法偵測極限(MDL)之測定值以"ND"表示，並於"MDL"欄位註明其方法偵測極限。
- 2.檢測濃度高於方法偵測極限，但小於可定量極限值(QDL)，以"<QDL值(實測值)"表示。
- 3.本報告僅對該樣品負責，不得隨意複製及作為宣傳廣告之用。
- 4.氟化物委託正修科技大學超微量研究中心檢驗，報告編號：E11U00012E、E11U00017E。

報告專用章  
台境企業股份有限公司  
負責人：郭人豪  
負責實驗室主管：劉美春



# 檢 測 報 告

表單編號	JT-LQM-1501
版次	5.1
發行日期	2021/04/01

專案編號：JT22G0001 採樣方法：NIEA W103.56B

檢測項目	MDL	單位	測點	樣品編號		—以下空白—					備註	
				採樣時間	採樣時間							
錫	0.001	mg/L		G0106-004 01月05日 12:26~14:11 MW01	G0107-004 01月06日 09:50~12:04 MW04	G0107-006 01月06日 13:30~15:16 MW03					NIEA W311.54C	
鉛	0.006	mg/L										NIEA W311.54C
鋅	0.003	mg/L										NIEA W311.54C
鎳	0.003	mg/L										NIEA W311.54C
鐵	0.006	mg/L										NIEA W311.54C
錳	0.001	mg/L										NIEA W311.54C
氯甲烷	0.00066	mg/L										NIEA W785.57B
氯乙烷	0.00066	mg/L										NIEA W785.57B
1,1-二氯乙烷	0.00064	mg/L										NIEA W785.57B
二氯甲烷	0.00065	mg/L										NIEA W785.57B
反-1,2-二氯乙烷	0.00069	mg/L										NIEA W785.57B
1,1-二氯乙烷	0.00067	mg/L										NIEA W785.57B
順-1,2-二氯乙烷	0.00068	mg/L										NIEA W785.57B
氯仿	0.00065	mg/L										NIEA W785.57B
1,1,1-三氯乙烷	0.00067	mg/L										NIEA W785.57B

- 1.低於方法偵測極限(MDL)之測定值以"ND"表示，並於"MDL"欄位註明其方法偵測極限。
- 2.檢測濃度高於方法偵測極限，但小於可定量極限值(QDL)，以"< QDL值(實測值)"表示。
- 3.本報告僅對該樣品負責，不得隨意複製及作為宣傳廣告之用。
- 4.氯化物委託正修科技大學超微量研究中心檢驗，報告編號：E111U0012E、E111U0017E。

備註

**報告專用章**

台境企業股份有限公司  
負責人：郭人豪  
負責實驗室主管：劉美春



# 檢 測 報 告

表單編號	JT-IQM-1501
版次	5.1
發行日期	2021/04/01

專案編號：JT22G0001      採樣方法：NIEA W103.56B

檢測項目	MDL	採樣時間		G0106-004 01月05日 12:26~14:11 MW01	G0106-006 01月05日 14:55~16:37 MW02	G0107-004 01月06日 09:50~12:04 MW04	G0107-006 01月06日 13:30~15:16 MW03	—以下空白—	備註
		單位	測點						
四氯化碳	0.00066	mg/L		ND	ND	ND	ND		NIEA W785.57B
苯	0.00062	mg/L		ND	ND	ND	ND		NIEA W785.57B
1,2-二氯乙烷	0.00068	mg/L		ND	ND	ND	ND		NIEA W785.57B
三氯乙烯	0.00066	mg/L		ND	ND	ND	ND		NIEA W785.57B
甲苯	0.00069	mg/L		ND	ND	ND	ND		NIEA W785.57B
1,1,2-三氯乙烷	0.00069	mg/L		ND	ND	ND	ND		NIEA W785.57B
四氯乙烯	0.00065	mg/L		ND	ND	ND	ND		NIEA W785.57B
氯苯	0.00065	mg/L		ND	ND	ND	ND		NIEA W785.57B
乙苯	0.00065	mg/L		ND	ND	ND	ND		NIEA W785.57B
二甲苯	0.00183	mg/L		ND	ND	ND	ND		NIEA W785.57B
1,4-二氯苯	0.00068	mg/L		ND	ND	ND	ND		NIEA W785.57B
1,2-二氯苯	0.00067	mg/L		ND	ND	ND	ND		NIEA W785.57B
萘	0.00066	mg/L		ND	ND	ND	ND		NIEA W785.57B
—以下空白—									

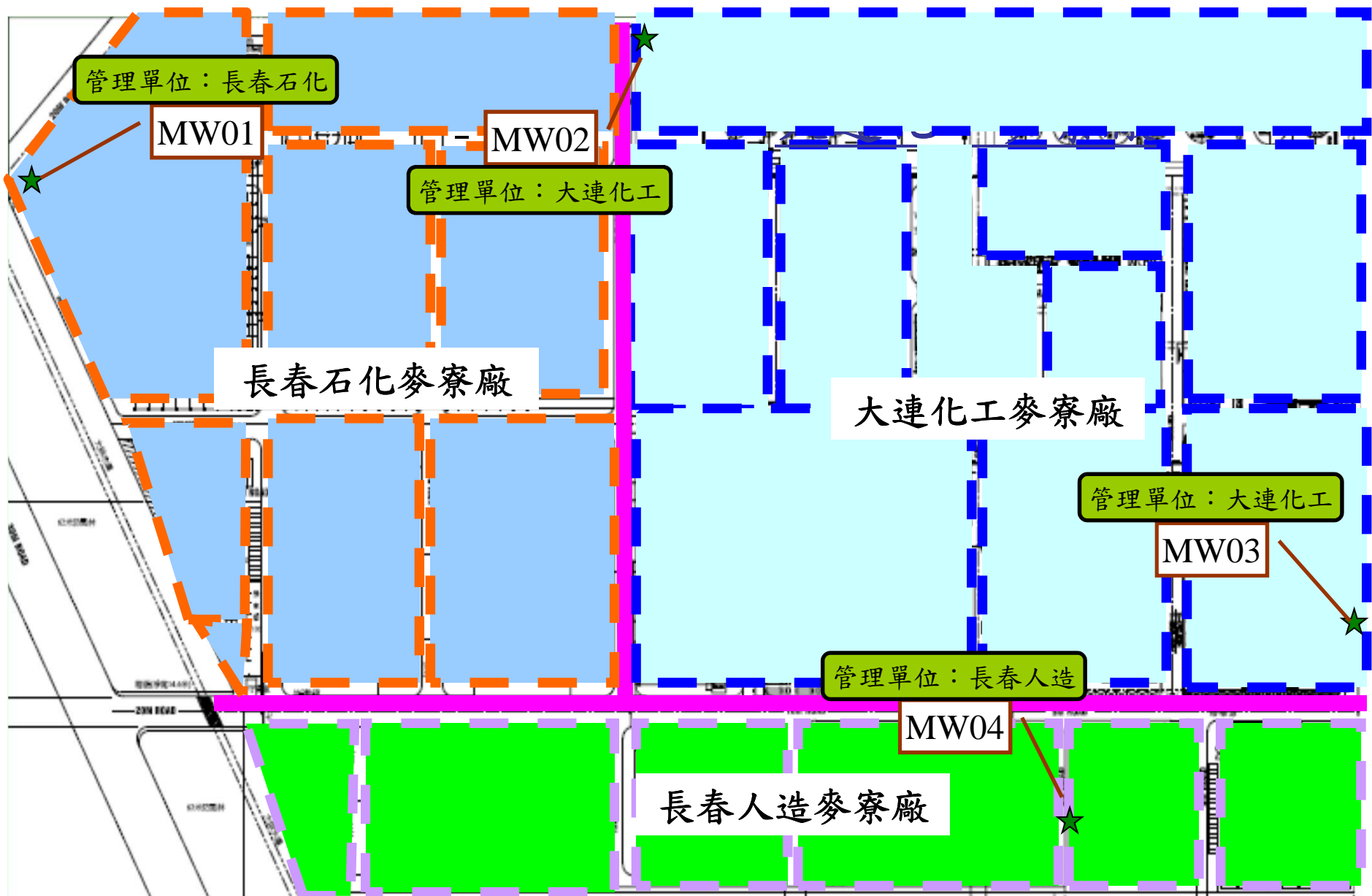
備註

- 1.低於方法偵測極限(MDL)之測定值以"ND"表示，並於"MDL"欄位註明其方法偵測極限。
- 2.檢測濃度高於方法偵測極限，但小於可定量極限值(QDL)，以"<QDL值(實測值)"表示。
- 3.本報告僅對該樣品負責，不得隨意複製及作為宣傳廣告之用。
- 4.二甲苯之濃度為間、對、二甲基及鄰-二甲苯之總和。
- 5.氯化物委託正修科技大學超微量研究中心檢驗，報告編號：E11U0012E、E11U0017E。

報告專用章

台境企業股份有限公司  
負責人：郭人豪  
負責實驗室主管：劉美春

## 附錄五、歷年地下水檢測結果列表













## 附件六、日平均用水/廢水量

長春關係企業麥寮廠區日平均用水/廢水量

公司別	第五次環差 核定用水量	111年1月	111年2月	111年3月
大連化工	16,153	7,962	8,691	9,153
長春人造	1,924	511	735	702
長春石油	11,979	6,301	6,133	6,486
長春企業合計	30,056	14,774	15,559	16,341

公司別	第五次環差 核定廢水量	111年1月	111年2月	111年3月
長春人造	5,248	4,036	4,106	4,104
長春企業合計	5,248	4,036	4,106	4,104